

SCALE™-2 2SC0435T

描述与应用手册

双通道、大功率、低成本的 SCALE-2 驱动核

摘要

新型 SCALE™-2 双通道驱动核 2SC0435T 集低成本、超紧凑于一身，并且有广泛的应用范围。该驱动器专门为要求高可靠性的应用领域而设计。2SC0435T 可以驱动 1700V 以内的所有常见大功率 IGBT 模块。这款驱动器支持多个驱动器直接并联，使其能够很容易地实现大功率的逆变器设计，并可支持多电平拓扑应用。

2SC0435T 是目前工业应用中该功率范围内最紧凑的驱动核，尺寸仅有 57.2mm x 51.6mm，最大高度为 20.5mm。这使其即使在最狭窄的空间也仍能有效应用。



图 1 2SC0435T 驱动核

描述与应用手册

目录	
摘要.....	1
目录.....	2
驱动器概述	4
机械尺寸	5
管脚定义	7
原方接口的推荐电路	8
原方接口电路描述.....	8
概述	8
VCC 端子.....	8
VDC 端子	8
MOD（模式选择）	9
INA、INB（驱动输入端，例如 PWM 信号）	10
SO1、SO2（状态输出）	10
TB（阻断时间 T _b 设定端）	10
副方接口的推荐电路	11
副方接口电路描述.....	11
概述	11
DC/DC 输出(VISOx)、发射极(VEx)和 COMx 端子.....	12
参考端子(REFx).....	12
集电极电位检测端子(VCEx)	12
有源钳位(ACLx).....	12
门极开通(GHx)和门极关断(GLx)端子	13
2SC0435T SCALE-2 驱动器的详细工作原理.....	13
电源及电气隔离.....	13
电源监控.....	13
V _{CE} 检测/短路保护	14
使用二极管检测 IGBT 退饱和和进行短路保护.....	15
2SC0435T 并联.....	15
三电平或多电平拓扑	15
2SC0435T 的附加应用支持	15
参考文献	15
信息源: SCALE-2 驱动器数据手册	15
特殊要求: 定制 SCALE-2 驱动器	16
技术支持	16
质量.....	16

描述与应用手册

法律免责声明	16
订购信息	16
其他产品的信息	17
生产厂商.....	17
Power Integrations 销售办事处	18

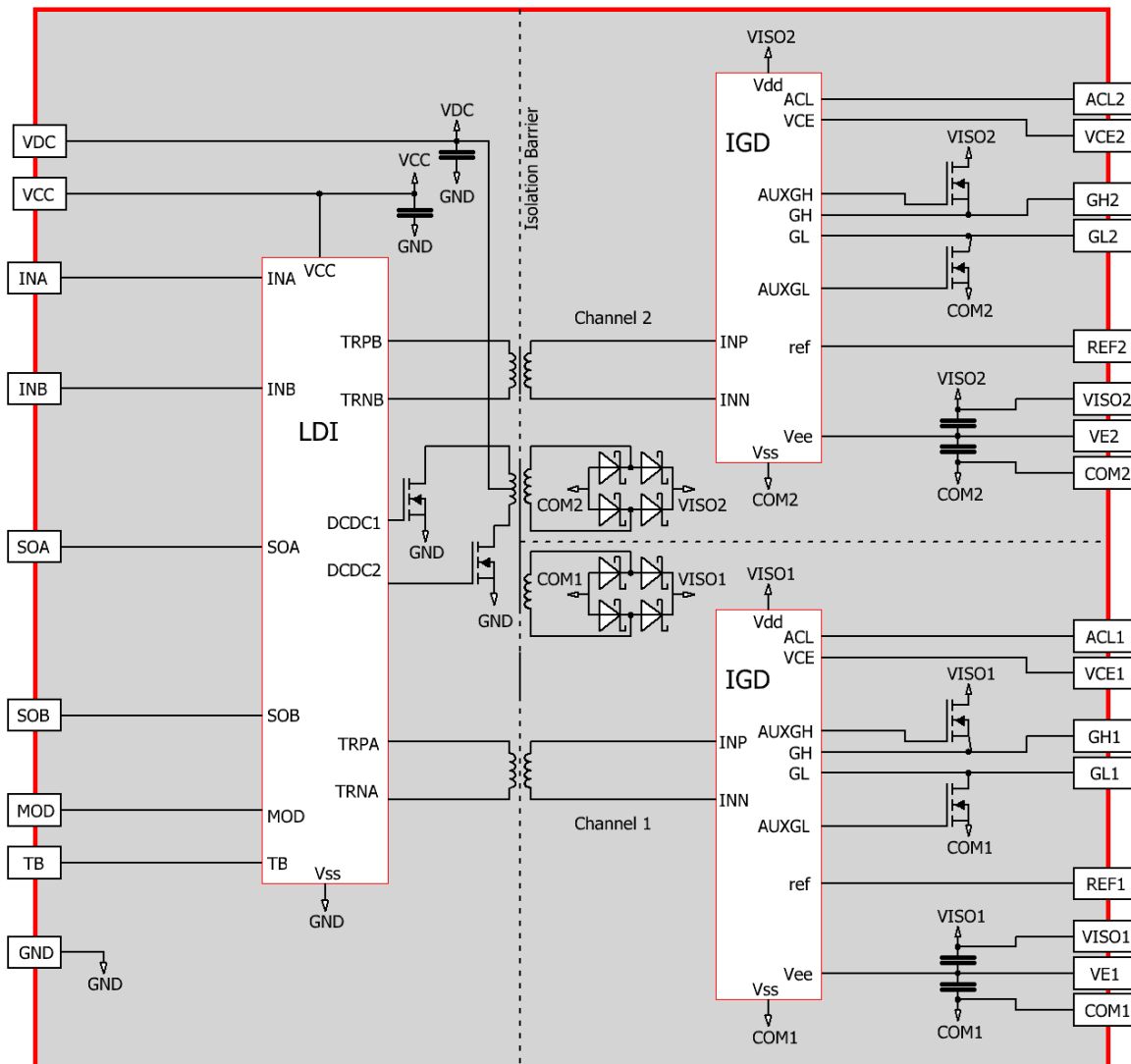
SCALE™-2 2SC0435T

描述与应用手册

驱动器概述

2SC0435T 装备了 Power Integrations 公司最新的 SCALE-2 芯片组/1/。SCALE-2 芯片组是一套专用集成电路 (ASIC)，它包含智能门极驱动器所需的大部分功能。SCALE-2 驱动器芯片组是在成熟的 SCALE 芯片组技术/2/基础上的进一步开发。

2SC0435T 的目标市场是中等功率、双通道的 IGBT 和 MOSFET 应用。该驱动器支持的开关频率高达 100kHz，效率一流。2SC0435T 包含完整的双通道 IGBT 驱动核，具备隔离的 DC/DC 电源、短路保护、高级有源钳位和电源电压监控功能。

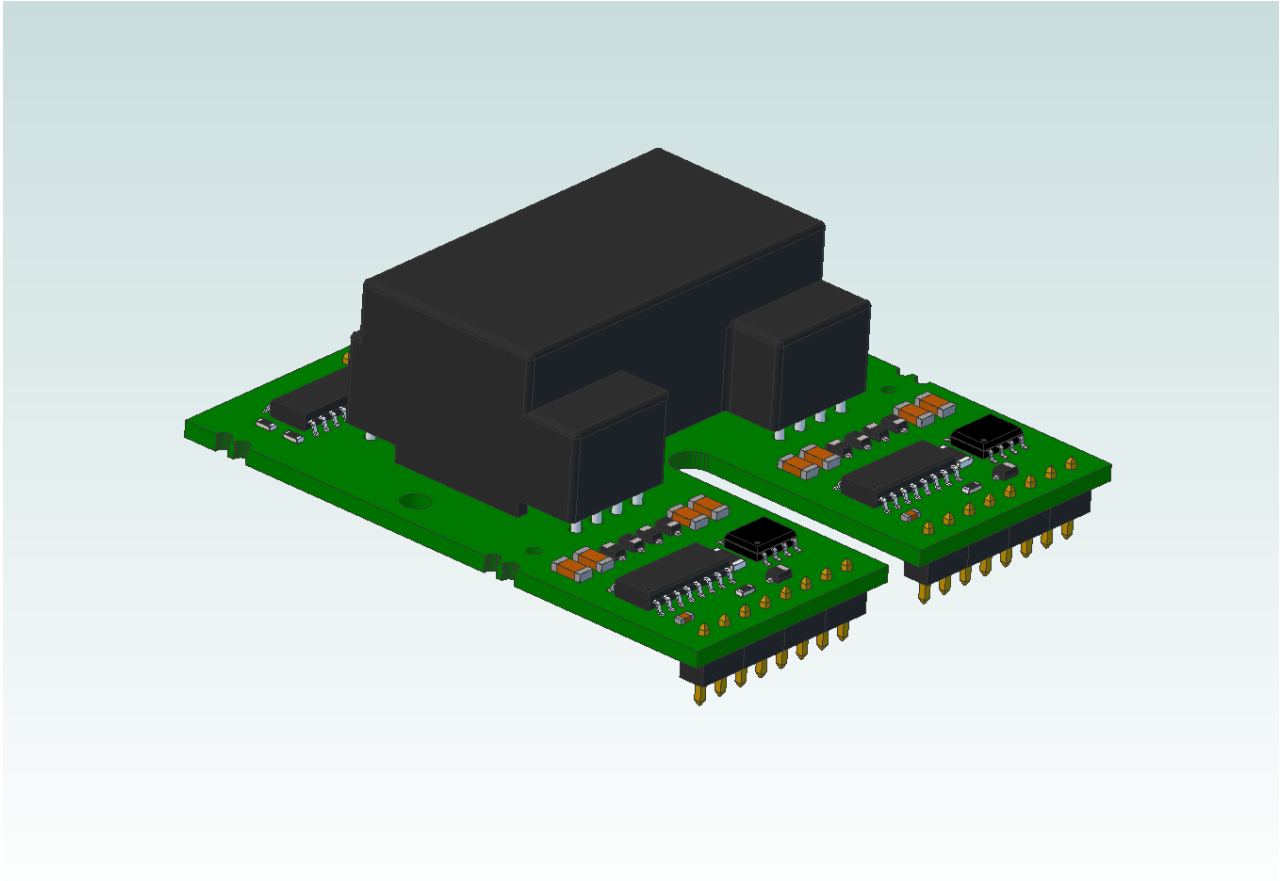


9

图 2 2SC0435T 驱动核内部框图

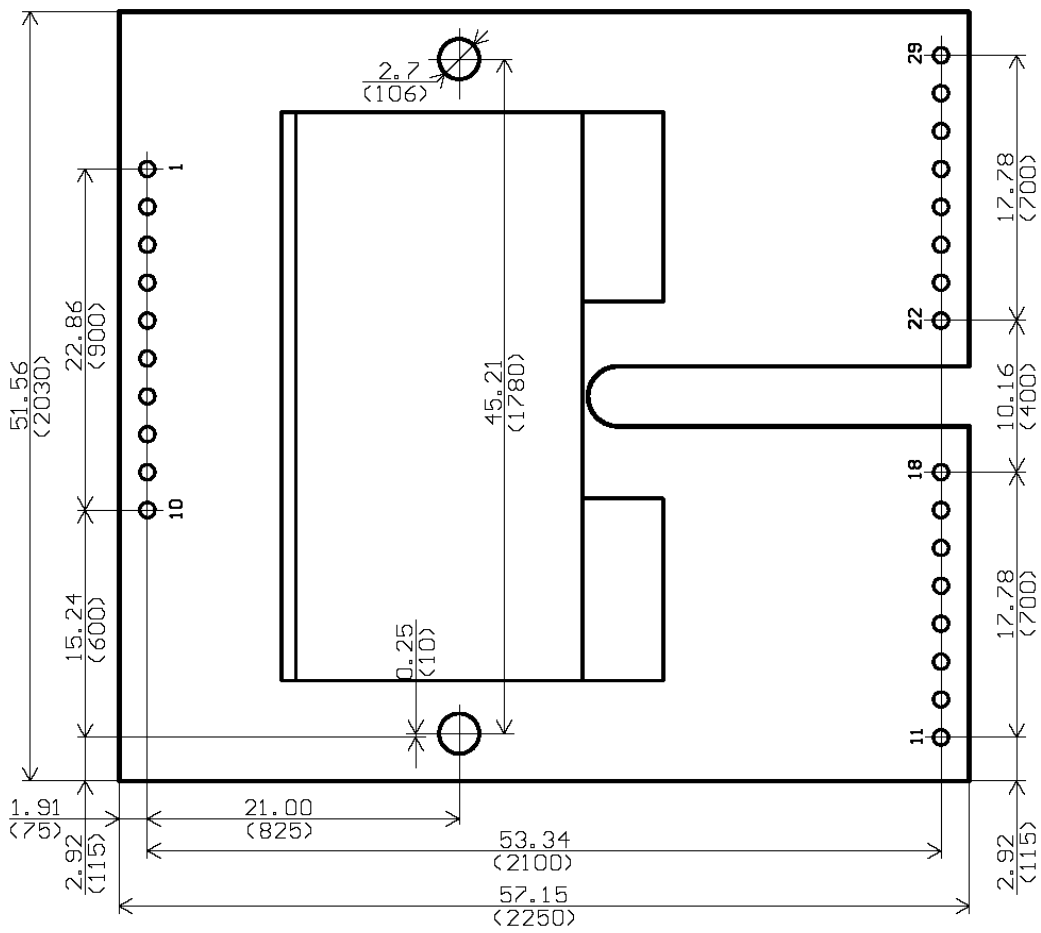
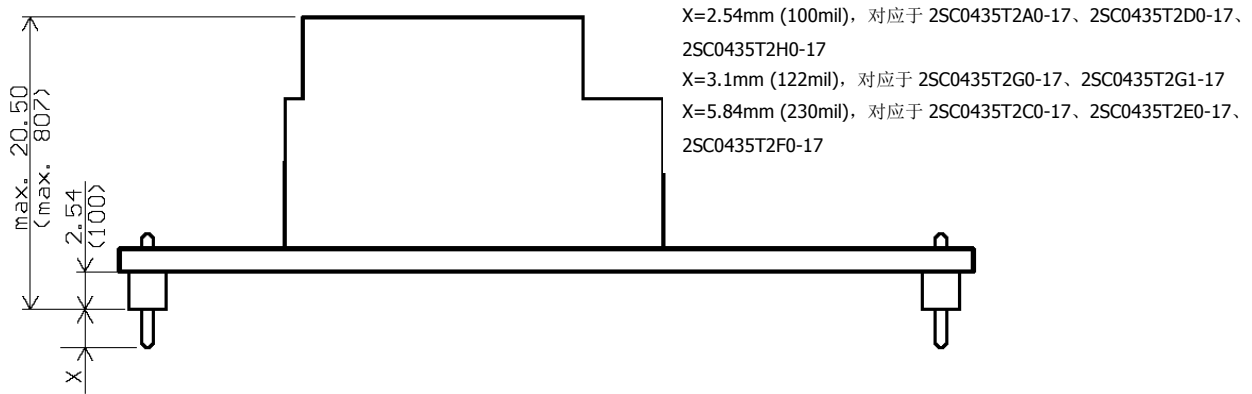
机械尺寸

图3 2SC0435T2A0-17的3D图



SCALE™-2 2SC0435T

描述与应用手册



mm
(mil)

图 4 2SC0435T 机械图

原方及副方的管脚的间距为 2.54mm (100mil)，管脚的横截面尺寸为 0.64mm x 0.64mm。板子的外形尺寸为 57.2mm x 51.6mm。从管脚座底端至驱动器最顶端测得的整体高度最大为 20.5mm (详见上图所示)。

- 推荐的焊盘直径: $\varnothing 2\text{mm}$ (79 mil)
- 推荐的焊孔直径: $\varnothing 1\text{mm}$ (39 mil)

描述与应用手册

管脚定义

管脚编号和名称	功能
原方	
1 VDC	DC/DC 变换器供电电源
2 SO1	通道 1 状态输出；正常时为高阻，故障时下拉到低
3 SO2	通道 2 状态输出；正常时为高阻，故障时下拉到低
4 MOD	模式选择（直接/半桥模式）
5 TB	设置阻断时间
6 VCC	电源电压；原方的 15V 电源
7 GND	接地端
8 INA	信号输入 A；参考 GND 的同相输入
9 INB	信号输入 B；参考 GND 的同相输入
10 GND	接地端
副方	
11 ACL1	通道 1 有源钳位反馈端；如果不使用则悬空
12 VCE1	通道 1 V_{CE} 检测；通过电阻网络连接到 IGBT 集电极
13 REF1	设置通道 1 的 V_{CE} 检测阈值；连接电阻至 VE1
14 COM1	通道 1 副方接地
15 VE1	通道 1 发射极；连接到功率器件的（辅助）发射极
16 VISO1	通道 1 DC/DC 输出
17 GH1	通道 1 门极开通管脚；通过开通电阻将门极拉高
18 GL1	通道 1 门极关断管脚；通过关断电阻将门极拉低
19 空脚	
20 空脚	
21 空脚	
22 ACL2	通道 2 有源钳位反馈端；如果不使用则悬空
23 VCE2	通道 2 V_{CE} 检测；通过电阻网络连接到 IGBT 集电极
24 REF2	设置通道 2 的 V_{CE} 检测阈值；连接电阻至 VE2
25 COM2	通道 2 副方接地
26 VE2	通道 2 发射极；连接到功率器件的（辅助）发射极
27 VISO2	通道 2 DC/DC 输出
28 GH2	通道 2 门极开通管脚；通过开通电阻将门极拉高
29 GL2	通道 2 门极关断管脚；通过关断电阻将门极拉低

注：“空脚”所表示的管脚实际上是不存在的。

原方接口的推荐电路

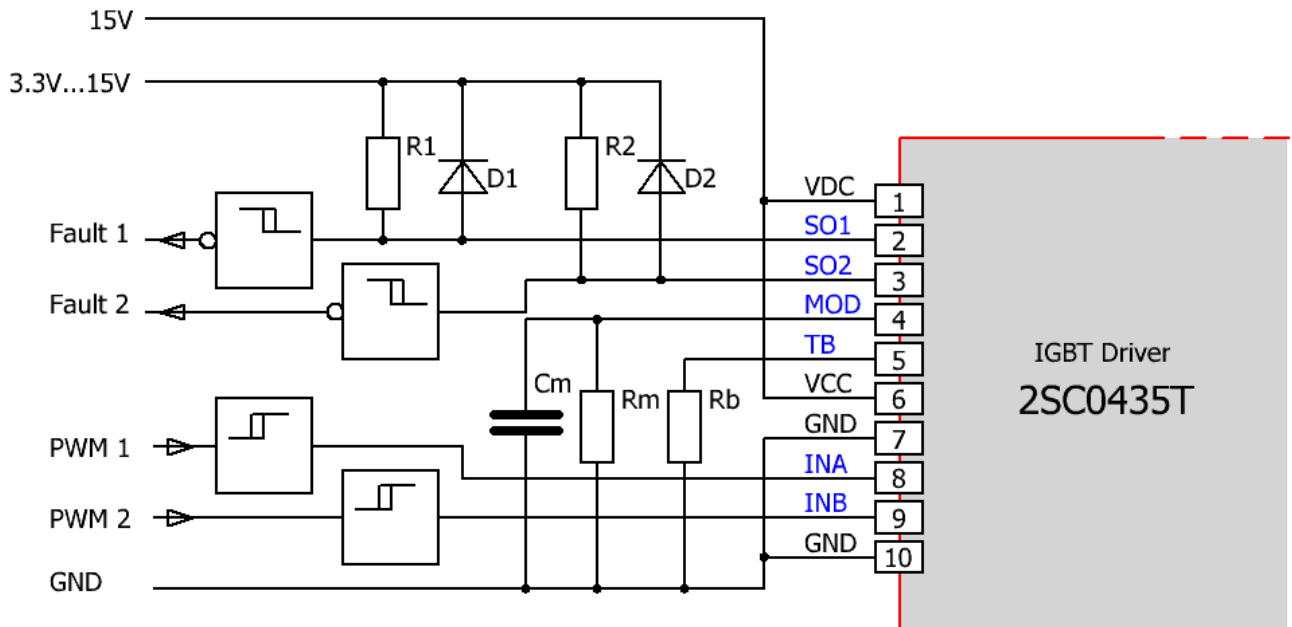


图 5 2SC0435T 原方用户接口推荐电路

两个接地管脚必须连接在一起，且连接线寄生电感要低。强烈建议使用公用接地层或较宽的 PCB 连接线。两个接地管脚之间的连接距离必须保持最小。

原方接口电路描述

概述

驱动器 2SC0435T 的原方接口电路非常简单且容易使用。

驱动器原方配有一个 10 针接口端子：

- 2 x 电源端子
- 2 x 驱动信号输入端
- 2 x 状态输出端（故障信号反馈）
- 1 x 模式选择输入端（半桥模式/直接模式）
- 1 x 设置阻断时间的输入端

所有输入和输出端都具有静电防护功能。并且，所有的数字信号输入端都有施密特特性。

VCC 端子

该驱动器在接口处有 1 个 VCC 端子，用于向 DC-DC 电源供电。

VDC 端子

驱动器在接口处有一个 VDC 端子，用于向 DC-DC 电源供电。

描述与应用手册

应向 VDC 提供 15V 的电压。建议将 VCC 和 VDC 端子连接到公用 15V 电源。在这种情况下，驱动器在启动时可以自己限制启动冲击电流，而不需要为 VDC 的电压源增加外部限流电路。

MOD（模式选择）

通过 MOD 输入端可以选择工作模式，方法是通过一个电阻将其连接到 GND。

直接模式

如果 MOD 输入端连接到 GND，则选择了直接模式。在这种模式下，两个通道之间相互独立，互不影响。输入 INA 直接影响通道 1，而输入 INB 影响通道 2。输入端（INA 或 INB）的高电平总是开通对应的 IGBT。在半桥拓扑中，只有当控制电路产生了足够的死区时间，可使每个 IGBT 都安全接收其各自的驱动信号时，才能选择此模式。

注意：半桥的两个开关管同时导通或导通时间重叠会导致直流母线短路。

半桥模式

如果通过一个 $72k < R_m < 181k$ 的电阻将 MOD 输入端接到 GND，则选择了半桥模式，在这种模式下，输入端 INA 和 INB 的功能分别为：INA 是驱动信号输入端，INB 充当使能信号输入端（图 6）。建议给 R_m 并联一个电容 $C_m = 22nF$ ，以减小 INA 在上升沿和下降沿分别产生的死区时间的抖动。

当输入端 INB 为低电平时，两个通道都会被关断。如果电平升高，则两个通道都被使能，并采用输入端 INA 上的信号。当 INA 由低变高时，通道 2 的门极信号立即关断，再经过死区时间 T_d 后，通道 1 的门极开通。

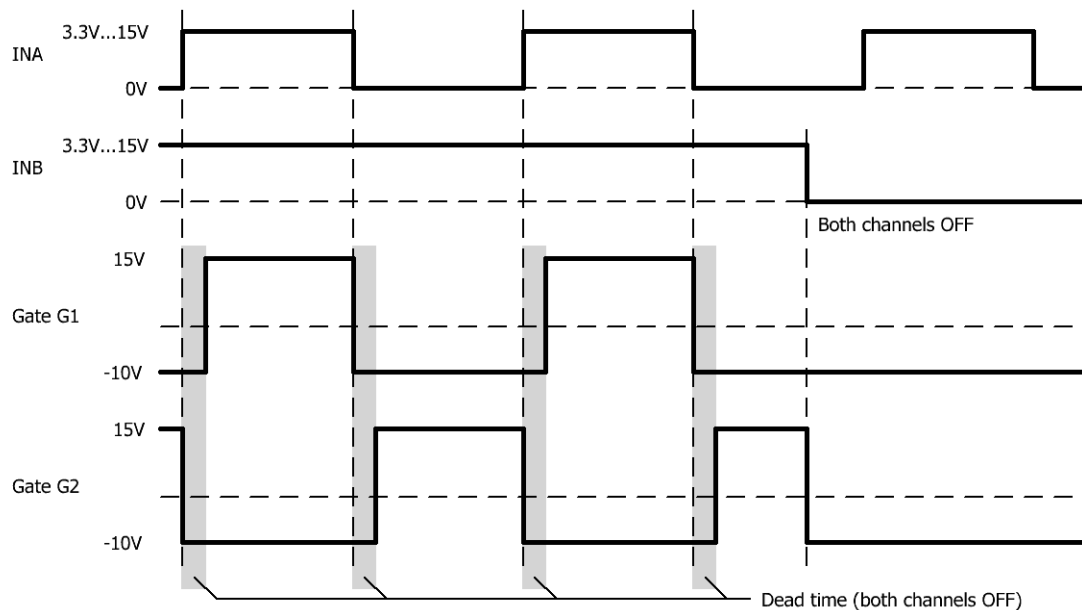


图 6 半桥模式中的信号

死区时间 T_d 的值由电阻 R_m 的值决定，根据下面的公式（典型值）：

$$R_m [k\Omega] = 31.5 \cdot T_d [\mu s] + 52.7 \quad 0.6\mu s < T_d < 4.1\mu s, \quad 72k\Omega < R_m < 181k\Omega$$

请注意，死区时间可能因样品而异。公差可能约为 $\pm 20\%$ 。如果要求达到较高的时间精度，Power Integrations 推荐使用直接模式并从外部产生死区时间（请参考应用指南 AN-1101 /4/）。

描述与应用手册

INA、INB（驱动输入端，例如 PWM 信号）

INA 和 INB 通常是驱动输入端，但是它们的功能取决于 MOD 输入端（见上文）。它们可以有效地识别出 3.3V 到 15V 之间的所有逻辑电平信号。这两个输入端具备施密特特性（请参考驱动器数据手册/3/）。INA 或 INB 输入信号的任何跳沿都可以触发驱动器动作。

SO1、SO2（状态输出）

输出端 SOx 为晶体管漏极开路形式。未检测到故障时，输出为高阻抗。当 SOx 输出端悬空时，将会有有一个 500μA 的内部电流源将其电压拉到大约 4V。当检测到故障时（原方电源欠压、副方电源欠压、IGBT 短路或过流），对应的状态输出端 SOx 被拉到低电平（连接到 GND）。

D₁ 和 D₂ 必须为肖特基二极管，在 3.3V 逻辑电平下必须使用这两个二极管。而在 5V...15V 逻辑电平下，可以省略这两个二极管。

在故障状态下，最大 SOx 电流不得超过驱动器数据手册/3/中规定的值。

两个 SOx 输出端可以连接在一起，以提供公共故障信号（例如，同一相）。但是，推荐使用单独的故障信号以便快速精确地诊断故障。

如何处理状态信息

- 当驱动器副方发生故障时（例如 IGBT 模块短路或副方电源欠压），故障信号会立即送到对应的 SOx 输出端。从这个时刻算起，在经过阻断时间 T_b 后，SOx 会自动复位（回到高阻态），TB 的设置请参考下文。
- 原方电源欠压时，两个 SOx 输出端都会报错。当原方电源欠压消失后，两个 SOx 输出自动复位（恢复到高阻抗状态）。

TB（阻断时间 T_b 设定端）

在 TB 端子与 GND 之间连接一个电阻 R_b，可以设定阻断时间（图 5）。下面的等式计算管脚 TB 和 GND 之间所连接的 R_b 的值，以设定所需的阻断时间 T_b（典型值）：

$$R_b [k\Omega] = 1.0 \cdot T_b [ms] + 51 \quad 20ms < T_b < 130ms, 71k\Omega < R_b < 181k\Omega$$

选择 R_b=0Ω，也可将阻断时间设置为最小值 9μs（典型值）。TB 端子不能悬空。

注：也可在 TB 上施加一个稳定的电压来设定阻断时间。下面的等式用于计算 TB 和 GND 之间的电压 V_b，以设定所需的阻断时间 T_b（典型值）：

$$V_b [V] = 0.02 \cdot T_b [ms] + 1.02 \quad 20ms < T_b < 130ms, 1.42 < V_b < 3.62V$$

副方接口的推荐电路

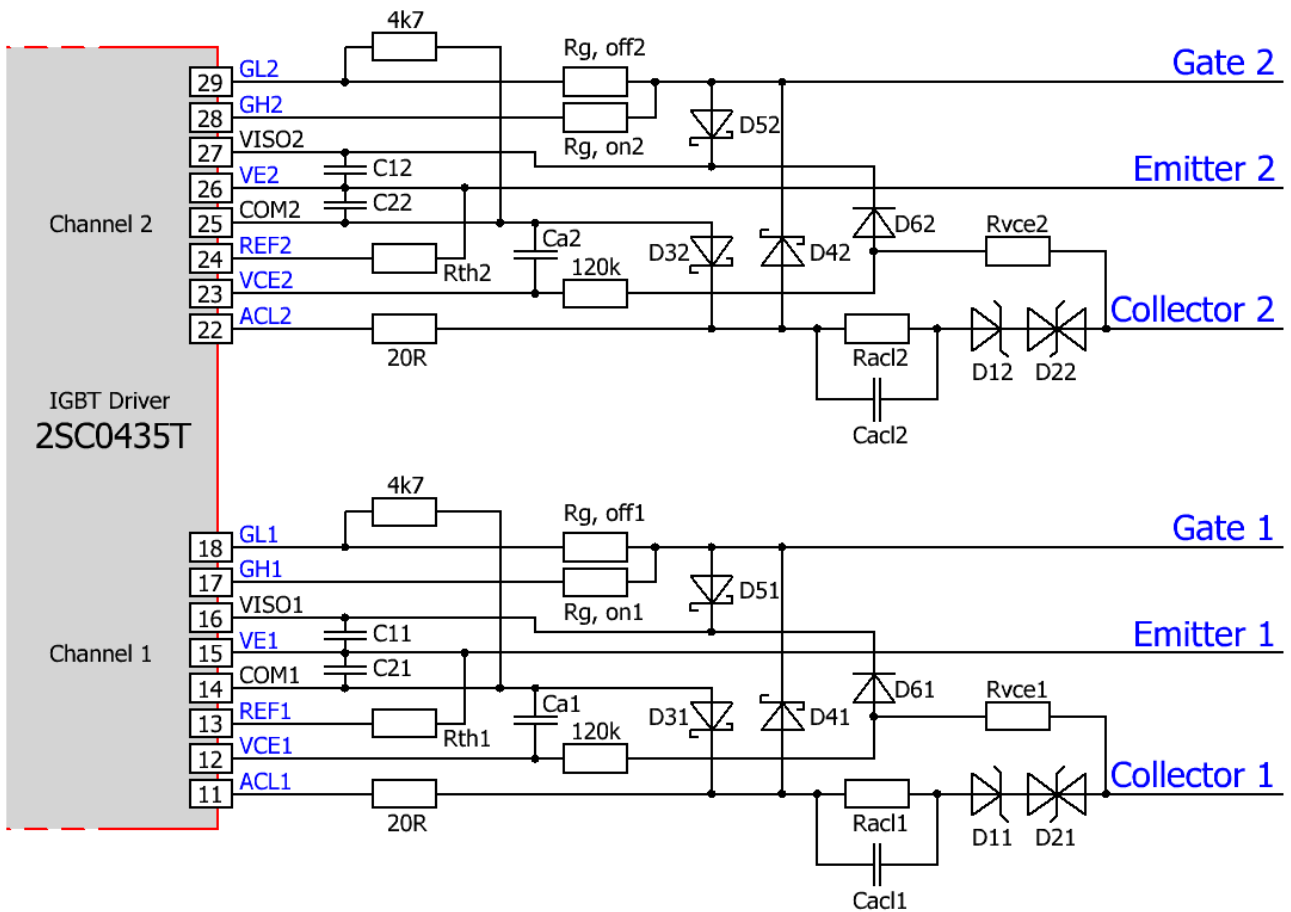


图 7 2SC0435T 副方用户接口推荐电路 (具备高级有源钳位功能)

副方接口电路描述

概述

每个驱动器的副方 (驱动器通道) 配有一个 8 针接口端子 (x 代表通道的编号 1 或 2) :

- 1 x DC/DC 输出端子 VIS0x
- 1 x 发射极端子 VEx
- 1 x 参考端子 REFx (用于过流或短路保护)
- 1 x 集电极电位检测端子 VCEx
- 1 x 有源钳位端子 ACLx
- 1 x 开通门极端子 GHx
- 1 x 关断门极端子 GLx

所有输入和输出端都具有静电防护功能。

描述与应用手册

DC/DC 输出(VISOx)、发射极(VEx)和 COMx 端子

驱动器在 DC/DC 电源的副方配有支撑电容（数值请参考数据手册/3/）。

门极电荷 $3\mu\text{C}$ 以内的功率半导体，无需在副方使用额外的电容即可驱动。对于门极电荷更高的 IGBT 或 MOSFET，建议门极电荷从 $3\mu\text{C}$ 开始每增加 $1\mu\text{C}$ ，连接一个电容值最小为 $3\mu\text{F}$ 的外部支撑电容。支撑电容必须放置在 VISOx 和 VEx 之间（图 7 中的 C_{1x} ）以及 VEx 和 COMx 之间（图 7 中的 C_{2x} ）。这两个电容必须尽可能靠近驱动器端子引脚处，以使电感最小。建议 C_{1x} 和 C_{2x} 使用相同的电容值（IGBT 模式），推荐使用耐压 $>20\text{V}$ 的陶瓷电容。

如果电容 C_{1x} 或 C_{2x} 超过 $150\mu\text{F}$ ，请联系 Power Integrations 的技术支持人员。

VISOx 与 VEx 之间或 VEx 与 COMx 不能施加静态负载。如有必要，可在 VISOx 和 COMx 之间施加静态负载。

参考端子(REFx)

可通过在 REFx 与 VEx 之间连接一个电阻，以设置短路和/或过流保护的阈值电压。管脚 REFx 上提供了 $150\mu\text{A}$ 的恒流源。

集电极电位检测端子(VCEx)

集电极电位检测回路必须按照图 7 中所示的电路连接到 IGBT 集电极或 MOSFET 漏极，以检测 IGBT 或 MOSFET 过流或短路。

- 建议设置 R_{VCEX} 的电阻值，以使 R_{VCEX} 流过大约为 $0.6\text{-}1\text{mA}$ 的电流（例如， $V_{DC-LINK}$ 电压为 1200V 时，设置为 $1.2\text{-}1.8\text{M}\Omega$ ）。流过 R_{VCEX} 的电流不得超过 1mA 。可以使用高压电阻或多个电阻串联。在任何应用中，都必须考虑 PCB 板上的最小爬电距离。
- 二极管 D_{6x} 的漏电流必须极低，阻断电压必须超过 40V （例如，BAS416），并且不能使用肖特基二极管。如需关于此特征的功能以及响应时间设定的详细信息，请参阅第 14 页的“VCE 检测/短路保护”。

有源钳位(ACLx)

有源钳位技术的功能是，在集电极-发射极（漏极-源极）电压超过预设的阈值时，立即将 IGBT 线性地打开，从而令 IGBT 的集电极-发射极电压得到抑制，此时，IGBT 保持在线性区内工作。

基本有源钳位电路是将 IGBT 的集电极电位通过瞬态电压抑制二极管(TVS)反馈到 IGBT 门极的单反馈电路。2SC0435T 支持 Power Integrations 的高级有源钳位，通过此功能还可将反馈信号送进驱动器副方的管脚 ACLx：只要 20Ω 电阻（图 7）右侧的电压超过大约 1.3V ，驱动器内部的关断 MOSFET 就会被逐步关断，以提高有源钳位的效率，降低 TVS 中的损耗：当 20Ω 电阻（图 7）右侧的电压达到 20V （参考 COMx）时，关断 MOSFET 将会被完全关断。

推荐使用图 7 中所示的电路。下面的参数必须针对具体的应用进行修改：

- TVS D_{1x} 、 D_{2x} 推荐使用：
 - 六个 80V TVS，用于 600V 的 IGBT，直流母线电压最高为 430V 。使用 Semikron 生产的五个单向 TVS P6SMBJ70A 和一个双向 TVS P6SMBJ70CA，或 Vishay 生产的五个单向 TVS SMBJ70A-E3 和一个双向 TVS SMBJ70CA-E3，可获得良好的钳位效果。
 - 六个 150V TVS，用于 $1,200\text{V}$ 的 IGBT，直流母线电压最高为 800V 。使用 Vishay 生产的五个单向 TVS SMBJ130A-E3 和一个双向 TVS SMBJ130CA-E3，或 ST 生产的五个单向 TVS SMBJ130A-TR 和 Diotec 生产的一个双向 TVS P6SMBJ130CA，可获得良好的钳位效果。

描述与应用手册

- 六个 220V TVS，用于 1700V 的 IGBT，直流母线电压最高为 1200V。使用 Diotec 生产的五个单向 TVS P6SMB220A 和一个双向 TVS P6SMB220CA，或 Vishay 生产的五个单向 TVS SMBJ188A-E3 和一个双向 TVS SMBJ188CA-E3，可获得良好的钳位效果。

每个通道必须使用至少一个双向 TVS (D_{2x})，以免在 IGBT 模块的反并联二极管开通时由于其正向恢复行为而造成负序电流通过 TVS 链。根据具体的应用，此类电流可导致驱动器副方 VISOx 对 VEx (15V) 电源电压欠压。

请注意，可以修改链中的 TVS 数量。如果总阈值电压仍保持相同的值，则可通过增加链中使用的 TVS 数量来提高有源钳位的效率。另请注意，有源钳位的效率高度依赖于所使用的 TVS 类型（如制造商）。

- R_{acdx} 和 C_{acdx} ：通过这些参数，可以优化有源钳位的效率以及 TVS 和 IGBT 中的损耗。建议根据应用中的测量结果确定该值。典型值为： $R_{acdx}=0\dots150\Omega$ ， $R_{acdx}*C_{acdx}=100ns\dots500ns$ 。建议使用 $R_{acdx}=0\Omega$ 以改善有源钳位的效率。
- D_{3x} 、 D_{4x} 和 D_{5x} ：建议使用耐压 >35V 的肖特基二极管（根据应用，电流超过 1A）。

请注意，如果使用高级有源钳位，则不得省略 20 Ω 电阻以及二极管 D_{3x} 、 D_{4x} 和 D_{5x} 。如果不使用高级有源钳位，则可省略 20 Ω 电阻以及二极管 D_{3x} 和 D_{4x} 。

应用指南 AN-1302 /7/ 中提供了有关动态高级有源钳位(DA²C)的信息，该功能允许直流母线电压在非开关关断期间上升到更高的值。

门极开通(GHx)和门极关断(GLx)端子

通过这些端子可将开通(GHx)和关断(GLx)门极电阻连接到功率半导体的门极。GHx 和 GLx 管脚可作为独立的端子分别设置开通和关断电阻，而不需要使用外加的二极管。请参阅驱动器数据手册/3/以了解所用门极电阻的限制值。

在 GLx 和 COMx 之间连接一个 4.7k Ω 电阻（也可使用更高的阻值），即使在驱动器掉电的情况下，这个电阻也可在 IGBT 门极和发射极/源极之间提供一个低阻抗回路。GLx 与发射极端子 VEx 之间无需再连接静态负载（例如电阻）。

但是请注意，在半桥电路中，建议不要在驱动器供电电压较低的情况下操作 IGBT，否则，过高的 V_{CE} 变化率可导致 IGBT 出现误导通。

2SC0435T SCALE-2 驱动器的详细工作原理

电源及电气隔离

这款驱动器配有 DC/DC 电源，可实现电源和门极驱动电路的电气隔离。所有的变压器（包括 DC/DC 和信号变压器）都符合 EN 50178 的安全隔离标准，原方与任何一个副方都可达到 II 级防护等级。

请注意，驱动器需要稳定的电源电压。

电源监控

驱动器的原方及两个副方驱动器通道都有本地欠压检测电路。

在原方电源发生欠压时，功率半导体将在负电压的驱动下保持关断状态（驱动器输出被封锁），故障信号被同时传送到 SO1 和 SO2，直到该故障消失。

在副方电源发生欠压时，对应的功率半导体将在负电压的驱动下保持关断状态（驱动器对应通道被封锁），故障信号被同时传送到对应的 SOx 输出端。在阻断时间结束后，该 SOx 输出端会自动复位（恢复到高阻抗状态）。

V_{CE} 检测/短路保护

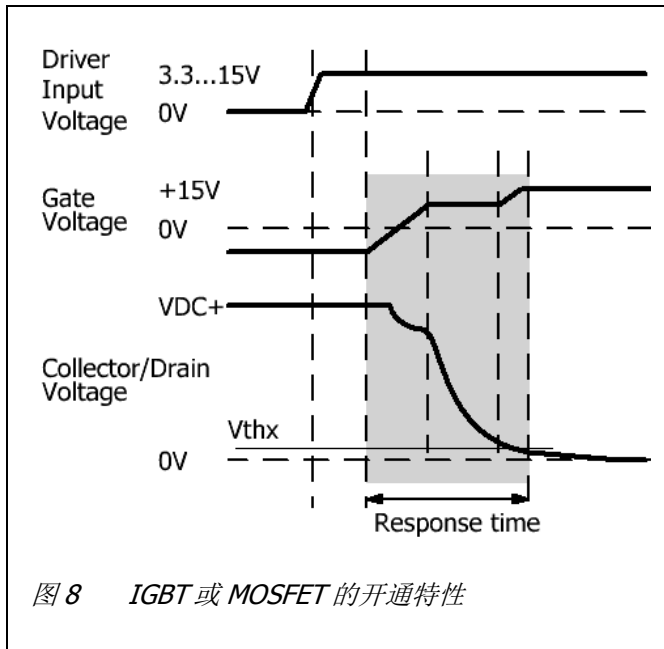


图8 IGBT 或 MOSFET 的开通特性

2SC0435T 驱动器的每个通道都配有 V_{CE} 检测电路。推荐的外部电路如图 7 所示。电阻（图 7 中的 R_{thx}）用作设置关断的参考阈值。流过 R_{thx} 的电流值为 150μA（典型值）。建议选择大约 10V 的阈值电压（R_{thx} 值大约为 68kΩ）。在这种情况下，驱动器将能可靠地进行 IGBT 短路保护，但是不一定能进行过流保护。过流保护的时间优先级较低，建议通过主控制器来实现。

为了确保 2SC0435T 的通用性，设置响应时间的电容 C_{ax} 未集成到驱动器内，而必须在外部连接。

在响应时间内，V_{CE} 检测电路不起作用。响应时间是指从功率半导体开通后直至驱动器开始检测集电极/漏极电位所经过的时间（图 8）。

每个通道的 IGBT 集电极-发射极电压是独立检测的。在导通状态下经过响应时间后再检查 V_{CE}，以判断短路或过流状况。如果在响应时间结束时测得的 V_{CE} 超过设定的阈值 V_{thx}，则驱动器判断为短路或过流。然后，驱动器关闭对应的 IGBT。故障信号

立即传输到相应的 SO_x 输出端。该 IGBT 一直保持关断状态（截止），且管脚 SO_x 一直指示故障，直到阻断时间 T_b 结束。

每个通道的阻断时间 T_b 是各自独立的。在响应时间区间以外，当 V_{CE} 超过检测电路的 V_{CE} 阈值时，T_b 立即开始计时。

下表列出了响应时间电容 C_{ax} 的值，以便于设置所需的响应时间（R_{vceax}=1.8MΩ，直流母线电压 V_{DC-LINK}>550V）：

C _{ax} [pF]	R _{thx} [kΩ]/V _{thx} [V]	响应时间[μs]
0	43 / 6.45	1.2
15	43 / 6.45	3.2
22	43 / 6.45	4.2
33	43 / 6.45	5.8
47	43 / 6.45	7.8
0	68 / 10.2	1.5
15	68 / 10.2	4.9
22	68 / 10.2	6.5
33	68 / 10.2	8.9
47	68 / 10.2	12.2

表 1 典型响应时间与电容 C_{ax} 和电阻 R_{thx} 的函数关系

由于 PCB 板上的寄生电容可能会影响到响应时间，因此建议在最终设计中进行测量。定义响应时间时，务必确保该时间小于所使用的功率半导体允许的最大短路持续时间。

请注意，当直流母线的电压低于 550V 且/或阈值电压 V_{thx} 较高时，响应时间会升高。当阈值电压较低时，响应时间会降低。

描述与应用手册

使用二极管检测 IGBT 退饱和并进行短路保护

如果 2SC0435T 需要使用检测二极管进行退饱和和保护，请参阅应用指南 AN-1101 /4/。

2SC0435T 并联

如果需要将 2SC0435T 进行并联，请参考应用指南 AN-0904 /5/。

三电平或多电平拓扑

如果要将 2SC0435T 用于三电平或者多电平拓扑，请参考应用指南 AN-0901 /6/。

2SC0435T 的附加应用支持

如需了解使用 2SC0435T 驱动器的附加应用支持，请参阅 AN-1101 /4/。

参考文献

- /1/ Paper: Smart Power Chip Tuning, Bodo's Power Systems, May 2007
 - /2/ "Description and Application Manual for SCALE□ Drivers", Power Integrations
 - /3/ Data sheet SCALE™-2 driver core 2SC0435T, Power Integrations
 - /4/ Application note AN-1101: Application with SCALE™-2 and SCALE™-2+ Gate Driver Cores, Power Integrations
 - /5/ Application note AN-0904: Direct Paralleling of SCALE™-2 Gate Driver Cores, Power Integrations
 - /6/ Application note AN-0901: Methodology for Controlling Multi-Level Converter Topologies with SCALE™-2 IGBT Drivers, Power Integrations
 - /7/ Application note AN-1302: Dynamic Advanced Active Clamping (DA²C), Power Integrations
- 注：本应用指南可从以下网址获得：www.power.com/igbt-driver/go/app-note，论文请见www.power.com/igbt-driver/go/papers。

信息源：SCALE-2 驱动器数据手册

对于几乎所有的应用需求，Power Integrations 都能为功率 MOSFET 和 IGBT 提供最齐全的门极驱动器选择。我们的网站是最大的门极驱动电路网站，包含所有数据手册、应用指南和手册、技术信息以及支持部分：www.power.com。

描述与应用手册

特殊要求：定制 SCALE-2 驱动器

如果您在我们的交付范围中未找到自己需要的 IGBT 驱动器，请直接联系 Power Integrations 或您的 Power Integrations 销售合作伙伴。

Power Integrations 在 MOSFET 和 IGBT 的智能门极驱动器的研发和生产领域拥有超过 25 年的经验，并且我们已经有了大批客户定制的解决方案。

技术支持

Power Integrations 为您提供专家级的帮助：

www.power.com/igbt-driver/go/support

质量

为客户提供高质量的产品是 Power Integrations Switzerland GmbH 的核心使命之一。我们的整体质量管理体系确保了在公司所有职能部门内执行最先进的流程，并且我们公司已通过 ISO9001:2008 标准认证。

法律免责声明

本文中的陈述、技术信息和建议在撰写之日被认为是准确的。技术信息中提供的所有参数、数字、数值以及其他数据均根据相关技术标准（如有）尽我们所知地进行计算和确定。它们可能基于并不能适用于所有情况的假设或工作条件。在本文所含陈述、技术信息和建议的准确性和完整性方面，我们不提供任何明示或暗示的申述或保证。我们不对所提供的任何陈述、技术信息、建议或观点的准确性或充分性承担任何责任，也不对由此所引起的任何直接、间接或后果性损失或损坏承担任何责任。

订购信息

适用我们的国际条款和条件。

型号	描述
2SC0435T2A0-17	双通道 SCALE-2 驱动核（连接器管脚长度：2.54mm）
2SC0435T2C0-17	双通道 SCALE-2 驱动核（连接器管脚长度：5.84mm）
2SC0435T2D0-17	双通道 SCALE-2 驱动核（无铅，连接器管脚长度：2.54mm）
2SC0435T2E0-17	双通道 SCALE-2 驱动核（无铅，连接器管脚长度：5.84mm）
2SC0435T2F0-17	双通道 SCALE-2 驱动核（连接器管脚长度：5.84mm，提高了 EMI 性能）

描述与应用手册

2SC0435T2G0-17	新设计不推荐使用
2SC0435T2F1-17	双通道 SCALE-2 驱动核（无铅，连接器管脚长度：5.84mm，提高了 EMI 性能）
2SC0435T2G1-17	双通道 SCALE-2 驱动核（无铅，连接器管脚长度：3.1mm，提高了 EMI 性能）
2SC0435T2H0-17	双通道 SCALE-2 驱动核（无铅，连接器管脚长度：2.54mm，提高了 EMI 性能）

产品主页：www.power.com/igbt-driver/go/2SC0435T

驱动器命名规则请参考：www.power.com/igbt-driver/go/nomenclature

其他产品的信息

对于其他驱动核：

链接：www.power.com/igbt-driver/go/cores

对于其他驱动器、产品文档、评估系统 and 应用支持

请点击：www.power.com

生产厂商

Power Integrations Switzerland GmbH
Johann-Renfer-Strasse 15
2504 Biel-Bienne, Switzerland（瑞士）

电话 +41 32 344 47 47
传真 +41 32 344 47 40
电子邮件 igbt-driver.sales@power.com
网站 www.power.com/igbt-driver

电子邮件 igbt-driver.sales@power.com
网站 www.power.com/igbt-driver

中文技术支持：

400技术支持电话：+86 - 400 - 0755- 669
技术支持邮件：IGBT-driver.support@power.com

© 2009...2016 Power Integrations Switzerland GmbH.
我们保留在不作预先通知的情况下作任何技术改动的权利。

版权所有。
2016-01-21 2.5 版

描述与应用手册

Power Integrations 销售办事处

全球总部

5245 Hellyer Avenue
San Jose, CA 95138 USA
Tel: +1-408-414-9200
Fax: +1-408-414-9765
Email: usasales@power.com

美国西部

5245 Hellyer Avenue
San Jose, CA 95138 USA
Tel: +1-408-414-8778
Fax: +1-408-414-3760
Email: usasales@power.com

德国 (AC-DC/LED 销售)

Lindwurmstrasse 114
80337 München, Germany
Tel: +49-89-5527-39100
Fax: +49-89-1228-5374
Email: eurosales@power.com

印度 (孟买)

Unit: 106-107, Sagar Tech Plaza-B
Sakinaka, Andheri Kurla Road
Mumbai, Maharashtra 400072 India
Tel 1: +91-22-4003-3700
Tel 2: +91-22-4003-3600
Email: indiasales@power.com

日本

Kosei Dai-3 Bldg.
2-12-11, Shin-Yokohama, Kohoku-ku
Yokohama-shi, Kanagawa
Japan 222-0033
Tel: +81-45-471-1021
Fax: +81-45-471-3717
Email: japansales@power.com

台湾

5F, No. 318, Nei Hu Rd., Sec. 1
Nei Hu Dist.
Taipei, 114 Taiwan
Tel: +886-2-2659-4570
Fax: +886-2-2659-4550
Email: taiwansales@power.com

美国东部

7360 McGinnis Ferry Road
Suite 225
Suwannee, GA 30024 USA
Tel: +1-678-957-0724
Fax: +1-678-957-0784
Email: usasales@power.com

中国 (上海)

徐汇区漕溪北路 88 号圣爱广场
2401 室
上海|中国, 200030
Tel: +86-21-6354-6323
Fax: +86-21-6354-6325
Email: chinasales@power.com

德国 (IGBT 驱动器销售)

HellwegForum 1
59469 Ense, Germany
Tel: +49-2938-64-39990
Email: igbt-driver.sales@power.com

印度 (新德里)

#45, Top Floor
Okhla Industrial Area, Phase - III
New Dehli, 110020 India
Tel 1: +91-11-4055-2351
Tel 2: +91-11-4055-2353
Email: indiasales@power.com

韩国

RM602, 6FL, 22
Teheran-ro 87-gil, Gangnam-gu
Seoul, 06164 Korea
Tel: +82-2-2016-6610
Fax: +82-2-2016-6630
Email: koreasales@power.com

英国

Bulding 5, Suite 21
The Westbrook Centre
Milton Road
Cambridge, CB4 1YG United Kingdom
Tel: +44-7823-557-484
Email: eurosales@power.com

美国中部

333 Sheridan Road
Winnetka, IL 60093 USA
Tel: +1-847-721-6293
Email: usasales@power.com

中国 (深圳)

南山区科技南八路二号
豪威科技大厦 17 层
深圳|中国, 518057
Tel: +86-755-8672-8689
Fax: +86-755-8672-8690
Email: chinasales@power.com

印度 (班加罗尔)

#1, 14th Main Road
Vasanthangar
Bangalore, 560052 India
Tel 1: +91-80-4113-8020
Tel 2: +91-80-4113-8028
Fax: +91-80-4113-8023
Email: indiasales@power.com

意大利

Via Milanese 20
20099 Sesto San Giovanni (MI), Italy
Tel: +39-02-4550-8708
Email: eurosales@power.com

新加坡

51 Newton Road
#19-01/05 Goldhill Plaza
Singapore, 308900
Tel 1: +65-6358-2160
Tel 2: +65-6358-4480
Fax: +65-6358-2015
Email: singaporesales@power.com