

提供加强电气绝缘的革命性的高压IGBT驱动器产品系列，可驱动耐压在1200 V以内的开关半导体

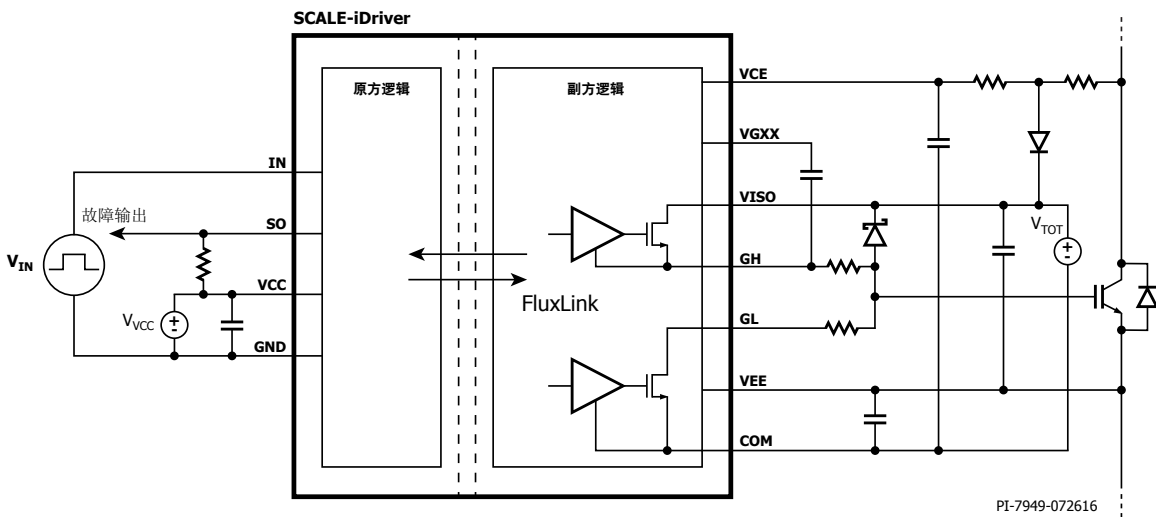
Power Integrations SCALE-iDriver™ IGBT及功率MOSFET门极驱动器的推出，让高可靠性中低压电子电力系统的设计变得更为轻松容易。新驱动器集成了Power Integrations独有的FluxLink™技术——一种固体绝缘磁感耦合通信技术。FluxLink接口和eSOP封装可提供符合VDE0884-11及IEC60747-17标准的加强电气绝缘，并且具有非常强电磁干扰(EMI)及磁场抗扰性，可使生产厂商轻松达到IEC61000-4-8及IEC61000-4-9标准。

白皮书



MICHAEL HORNKAMP
大功率产品高级营销总监

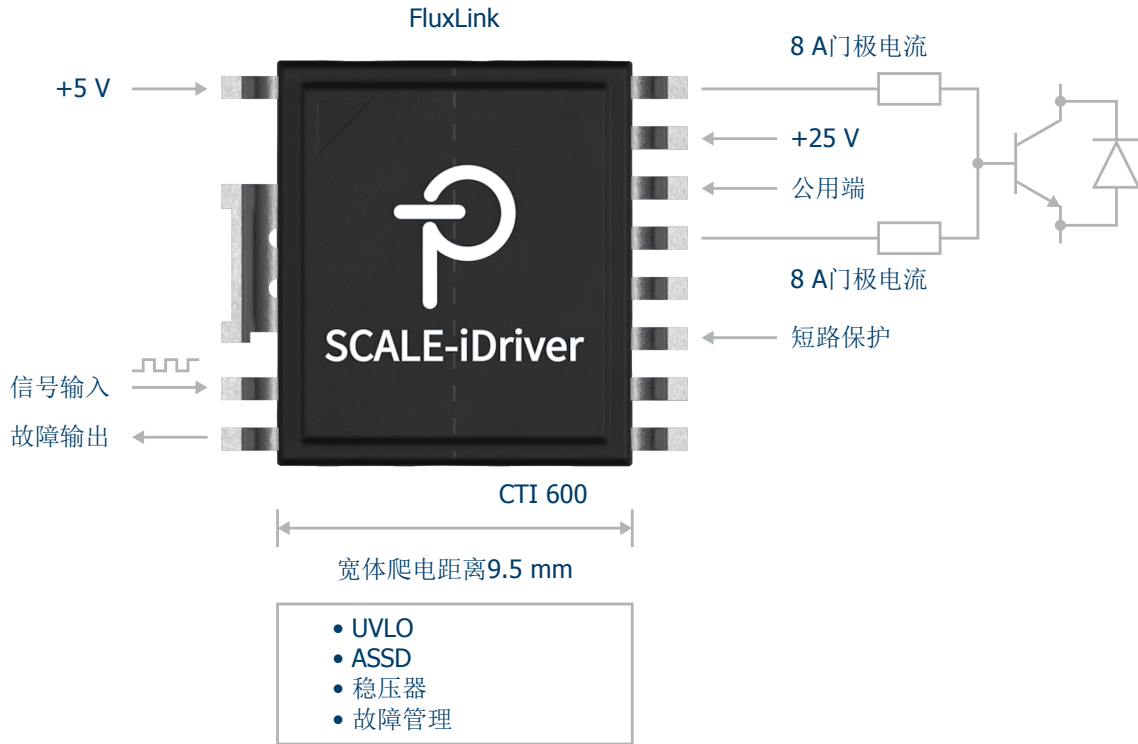
FluxLink作为SCALE-iDriver器件低压方与高压方之间的内部绝缘带，可替代传统的光耦器。这项技术可以增强可靠性，而作为光耦方案组成部分的输入LED和输出光电晶体管，通常都温度不稳定并且会随着时间推移出现性能降级[1,2,3]。此外，FluxLink技术可在发生系统故障（例如，由IGBT集电极门极短路引起的故障）时提供全面的安全绝缘。对于未采用FluxLink技术的其他驱动器方案而言，此类故障模式不仅会损坏副方的IC功能，还会降低原方与副方之间的绝缘性能。高压方及故障监控功能（副方）与低压控制方及接口功能（原方）之间的高速双向通讯接口只有260 ns的延迟时间，可使SCALE-iDriver器件在75 kHz下完成可靠开关。新驱动器集成了多项增强的安全特性，可提供之前由外部元件执行的功能。因此，通过减少BOM元件数和增强可靠性可实现整个驱动板的简化。



SCALE-iDriver产品系列的工作电压可高达950 V，这些器件有三种峰值输出电流额定值可供选择：2.5 A (SID1132K)、5.0 A (SID1152K)及8.0 A (SID1182K)。这种大峰值驱动电流可使SCALE-iDriver直接驱动集电极电流为600 A的IGBT。对于8.0 A以上的门极驱动要求，SID1182K门极驱动器IC可与外部放大器（电流推动级）配合使用以实现15 A及以上的驱动电流，并且仍具备全面的安全功能。这些安全功能包括短路保护(DESAT)、高级软关断(ASSD)、原方和副方欠压保护(UVLO)以及带温度补偿输出阻抗。

电源的设计要求已经简化：驱动器只需要为原方提供一个+5 V供电，为副方提供一个25 V（典型值）非稳压供电。SID11x2K门极驱动器具有芯片上电源管理功能，可在内部分压25 V电源：提供15 V稳电压，负电压则为25 V - 15 V = -10 V。这种结构只需要添加外部电容即可满足要驱动的特

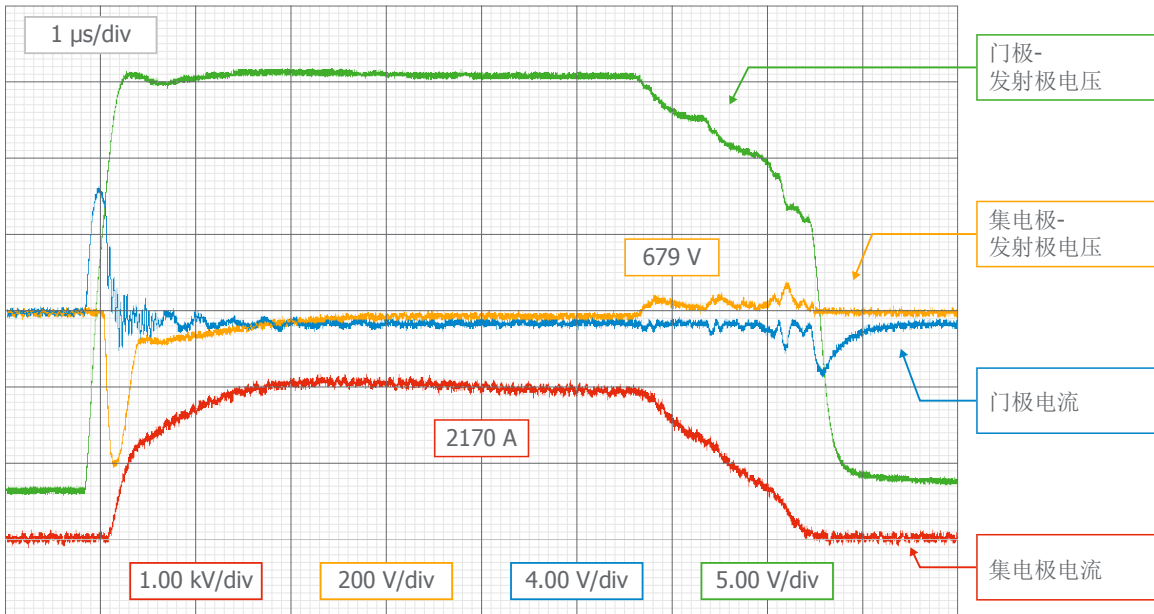
定IGBT的要求。来自微控制器的门极驱动指令(PWM)将施加到输入(IN)管脚。驱动信号越过绝缘带传输至门极高(GH)管脚和门极低(GL)管脚。这种独立的驱动允许使用不同的门极开通/关断电阻值来优化控制半导体的开关特性，并且无需使用二极管。



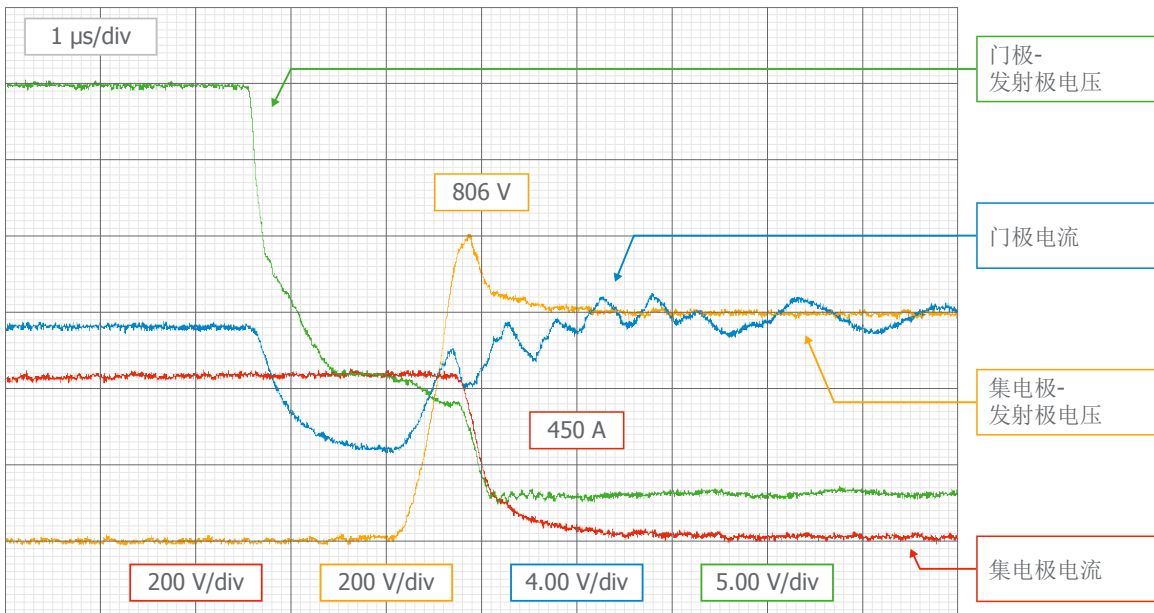
原方和副方故障检测及报告可增强系统的可靠性及安全性。如果原方 V_{CC} 或副方 V_{ISO} 或 V_{EE} 低于设定的UVLO阈值，输出(SO)管脚确认逻辑低信号，指示存在故障。此特性同样可实现安全上电和断电，即使在电压上升率较慢时也能有效发挥作用。该驱动器产品系列还可修正任何短驱动脉冲（通常由输入噪声错误确认脉冲末端而造成）。如果输入检测到脉冲短于IN管脚的 $T_{GE(MIN)}$ 阈值，驱动器会自动将GH和GL管脚的输出驱动信号持续时间延长至 $T_{GE(MIN)}$ 。

副方还具有复杂的故障监控功能，可检测到电源欠压和半导体短路。一旦检测到退饱和状态，控制器将激活高级软关断(ASSD)以对功率开关器件提供保护，将SO管脚驱动至接地。所有功率开关器件的短路检测都是利用半导体退饱和效应实现的。如果 V_{CE} 超过安全阈值（IGBT应用的优化值），驱动器将以受控制的集电极电流斜率关断功率开关器件，这样可限制 V_{CE} 过冲电压，使其保持在允许的最大集电极-发射极电压以下。

ASSD @ $T_{vj} = 25\text{ }^{\circ}\text{C}$, ISC (2170 A), VDC = 600 V

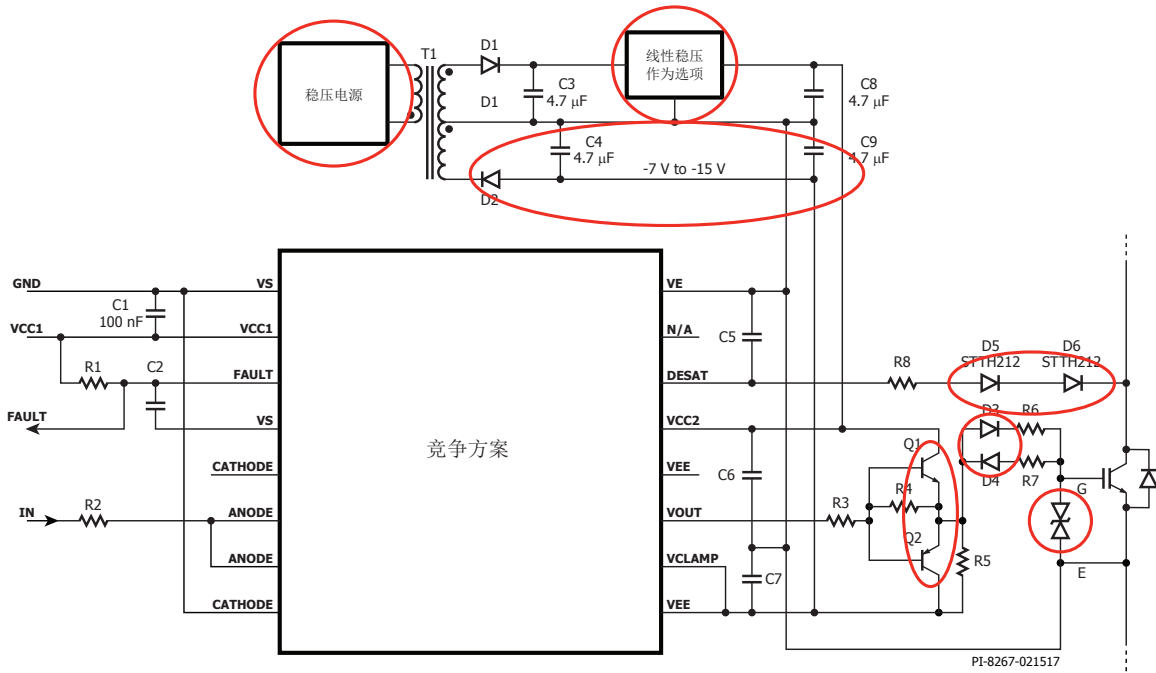


关断 @ $T_{vj} = 25\text{ }^{\circ}\text{C}$, I_c (450 A), VDC = 600 V

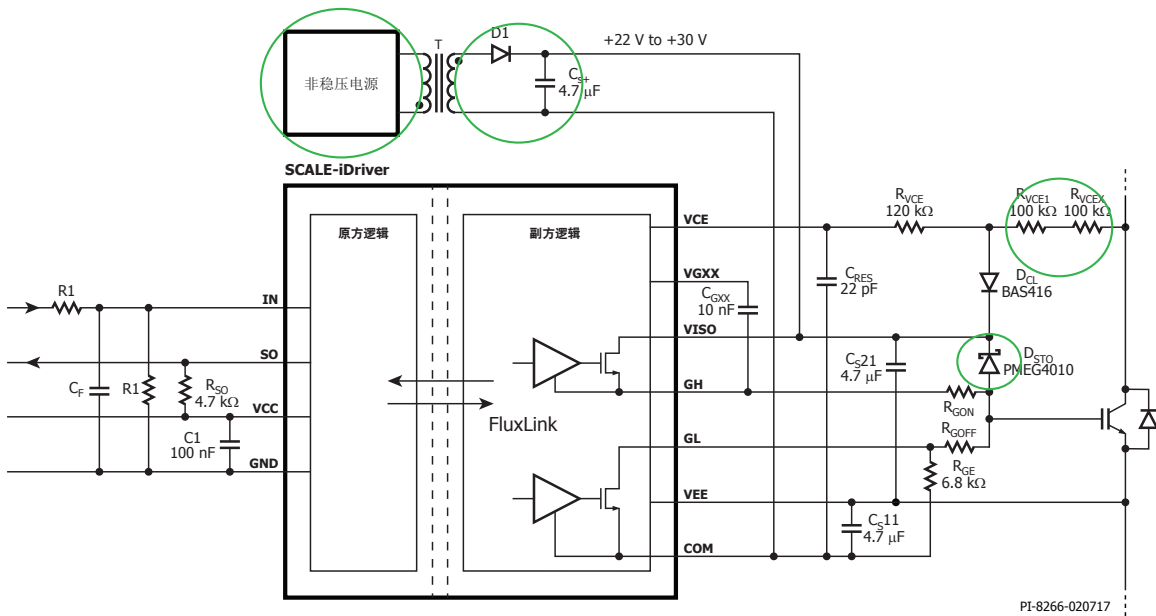


SCALE-iDriver产品尤其适合注重性能和可靠性的高可靠性工业应用。Power Integrations还开发出先进的eSOP功率封装，该封装具有9.5 mm爬电距离和安全间隙。与FluxLink技术的加强绝缘相结合，可实现无与伦比的可靠性。此外，由于对外部电源要求比较简单，具有高性能水平的SCALE-iDriver产品系列允许使用双层PCB，从而可降低物料清单(BOM)成本。

现有方案, XXXX-xx2x + 推动级(6 A)



PI方案, SID1182K (8A)



SCALE-iDriver系列门极驱动器可使应用符合IEC60664-1标准。SCALE-iDriver器件已通过UL和CSA认证（根据UL1577，文件号E358471），并且已通过VDE0884-10标准认证。此外，SCALE-iDriver产品系列还可符合未来的VDE0884-17、IEC60747-17等新标准。本产品系列中所有器件的工作温度均可达到125 °C，并且产品100%进行耐压和局部放电测试以及设计功能测试，可确保安全性能。

参考文献

- [1] J. B. H. Slama, H. Helali, A. Lahyani, K. Louati, P. Venet and G. Rojat, Study and modelling of optocouplers ageing, J. Autom. Syst. Eng. 2(3) (2008) 3
- [2] T. Bajenescio, Ageing problem of optocouplers (IEEE, 1994).
- [3] T. Bajenescio, CTR Degradation and Ageing Problem of Optocouplers (IEEE, Conference Proceedings,1995).

全球销售支持网络

全球总部

5245 Hellyer Avenue
San Jose, CA 95138 USA

Main +1 408 414 9200

Customer Service

Phone +1 408 414 9665

Fax +1 408 414 9765

Email usasales@power.com
info@power.com

网址

www.power.com

中国（上海）

徐汇区漕溪北路88号圣爱广场
1601-1603室
上海|中国, 200030

Phone +86 021 6354 6323

Fax +86 021 6354 6325

Email chinasales@power.com

中国（深圳）

南山区科技南八路二号
豪威科技大厦17层
深圳|中国, 518057

Phone +86 755 8672 8689

Fax +86 755 8672 8690

Email chinasales@power.com

德国

Lindwurmstrasse 114
D-80337 München, Germany

Phone +49 89 5527 39100

Fax +49 89 1228 5374

Email eurosales@power.com

HellwegForum 1
59469 Ense, Germany

Phone +49 2938 64 39990

Email igbt-driver.sales@power.com

印度

#1, 14th Main Road
Vasanthanagar
Bangalore-560052, India

Phone 1 +91 80 4113 8020

Phone 2 +91 80 4113 8028

Fax +91 80 4113 8023

Email indiasales@power.com

意大利

Via Milanese 20
20099 Sesto San Giovanni (MI), Italy

Phone +39 02 455 08708

Email eurosales@power.com

日本

Kosei Dai-3 Building
2-12-11, Shin-Yokohama
Kohoku-ku
Yokohama-shi, Kanagawa
Japan 222-0033

Phone +81 45 471 1021

Fax +81 45 471 3717

Email japansales@power.com

韩国

RM602, 6FL, 22
Teheran-ro 87-gil, Gangnam-gu
Seoul, 06164, Korea

Phone +82 2 2016 6610

Fax +82 2 2016 6630

Email koreasales@power.com

新加坡

51 Newton Road
#19-01/05 Goldhill Plaza
Singapore 308900

Phone +65 6358 2160

Cust. Svc. +65 6356 4480

Fax +65 6358 2015

Email singaporesales@power.com

台湾

5F, No. 318, Nei Hu. Rd., Sec. 1
Nei Hu Dist.
Taipei, Taiwan 114, R.O.C.

Phone +886 2 2659 4570

Fax +886 2 2659 4550

Email taiwansales@power.com

英国

Building 5, Suite 21
The Westbrook Centre
Milton Road
Cambridge
CB4 1YG

Phone +44 0 7823 557484

Email eurosales@power.com

