

LNK302/304-306

LinkSwitch-TN Family

Lowest Component Count, Energy Efficient
Off-Line Switcher IC



Product Highlight

Cost Effective Linear/Cap Dropper Replacement

- 최저 비용과 소자 수의 벽 컨버터 솔루션
- 쇼트 회로와 오픈루프 오류 보호용으로 완전히 통합된 오토 리스타트- 외부 소자 비용 절감
- LNK302 는 매우 낮은 시스템 비용으로 오토 리스타트없는 간단한 제어를 사용한다.
- 정확한 전류 제한을 가진 66 kHz 동작 - 120mA 출력 전류까지 저가의 범용 1mH 인덕터를 사용가능
- 정밀한 오차와 무시할 수 있는 온도 변화
- 700V 의 높은 절연과 피 전압은 뛰어난 입력 서지 내성을 제공한다.
- 주파수 지터링은 EMI 를 상당히 감소시킨다(~10dB) - EMI 필터 비용 최소화
- 높은 온도 섀다운 온도(최소 +135°C)

Much Higher Performance over Discrete Buck and Passive Solution

- 벽, 벽-부스트와 플라이백 topology 지원
- 시스템상의 온도 과부하, 출력 단락과 오픈루프 보호
- 일반적인 구성으로도 뛰어난 입력/부하에 따른 정류
- 높은 대역폭이 과전압 없는 빠른 턴온 제공
- 전류 제한 동작은 입력 리플 제거
- 유니버설 입력 전압 범위(85VAC 부터 265VAC)
- 전류 제한과 히스테리 온도 보호회로 내재
- 수동소자 솔루션보다 높은 효율
- 캐패시터 피드 솔루션보다 높은 역률
- SMD 로 제조가능

EcoSmart - Extremely Energy Efficient

- 자가 바이어스 벽 컨버터, 무부하(포토 커플러 피드백)인 115/230VAC 상태에서 50/80mW 소모
- 무부하인 115/230VAC 입력, 외부 바이어스가 있는 플라이백 topology 에서 7/12mW 만 소비
- Blue Angel, Energy Star, EU 요구를 충족

Applications

- 가전과 타이머
- LED 드라이브와 산업용 제어기

Description

LinkSwitch-TN 은 360mA 출력 전류 범위이하의 모든 리니어와 캐패시터 피드(캡드포퍼) 비절연 파워 서플라

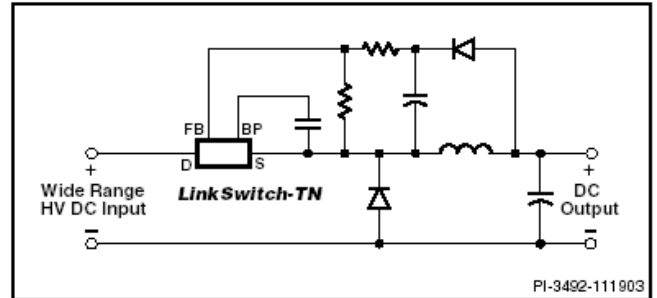


Figure 1. 일반적인 벽 컨버터 어플리케이션 (다른 회로 구성에 대한 것은 Application Examples Section 참조.)

| OUTPUT CURRENT TABLE ¹ | | | | |
|-----------------------------------|-------------------|------------------|-------------------|------------------|
| PRODUCT ⁴ | 230 VAC ±15% | | 85-265 VAC | |
| | MDCM ² | CCM ³ | MDCM ² | CCM ³ |
| LNK302P or G | 63 mA | 80 mA | 63 mA | 80 mA |
| LNK304P or G | 120 mA | 170 mA | 120 mA | 170 mA |
| LNK305P or G | 175 mA | 280 mA | 175 mA | 280 mA |
| LNK306P or G | 225 mA | 360 mA | 225 mA | 360 mA |

Table 1. Notes: 1. 비절연형 벽 컨버터에서의 일반적인 출력 전류. 출력 가능 파워는 각각의 출력전압에 따라 좌우된다. 완전한 불연속 도통 모드(DCM)동작을 포함하여 가정에 대한 상세한 설명은 Key Applications Considerations 섹션을 참조하라. 2. 대부분 불연속 도통 모드. 3. 연속도통 모드. 4. 패키지: P: DIP-8B, G: SMD-8B. Ordering Information 참조.

이를 훨씬 높은 성능과 에너지 효율을 제공하면서 동일한 비용으로 대체하기 위해 특별히 설계되었다.

LinkSwitch-TN 디바이스는 700V 파워 MOSFET, 오실레이터, 간단한 On/Off 제어구성, 고전압 스위치 전류 소스, 주파수 지터링, 매 싸이클 전류 제한, 온도 섀다운 회로를 단일 IC 로 구성하고 있다. 기동과 동작 파워는 벽 또는 플라이백 컨버터에서 바이어스 공급과 관련된 회로의 필요성이 없는 DRAIN 핀 전압에서 직접 얻는다. LNK304-306 에서 오토 리스타트 회로는 쇼트 회로 또는 오픈루프와 같은 비정상 조건 동안에 안전하게 출력 파워를 제한하고, 소자 수와 시스템-레벨 부하 보호회로 비용을 감소시킨다. IC 에 의해 공급되는 local 공급은 벽과 벽-부스트 컨버터에서, 필요하다면, 입력과 부하 레귤레이션 성능을 훨씬 향상시키기 위해 레벨 shifter 로 동작하는 비 셰이프티 등급인 포토 커플러를 사용하도록 한다.

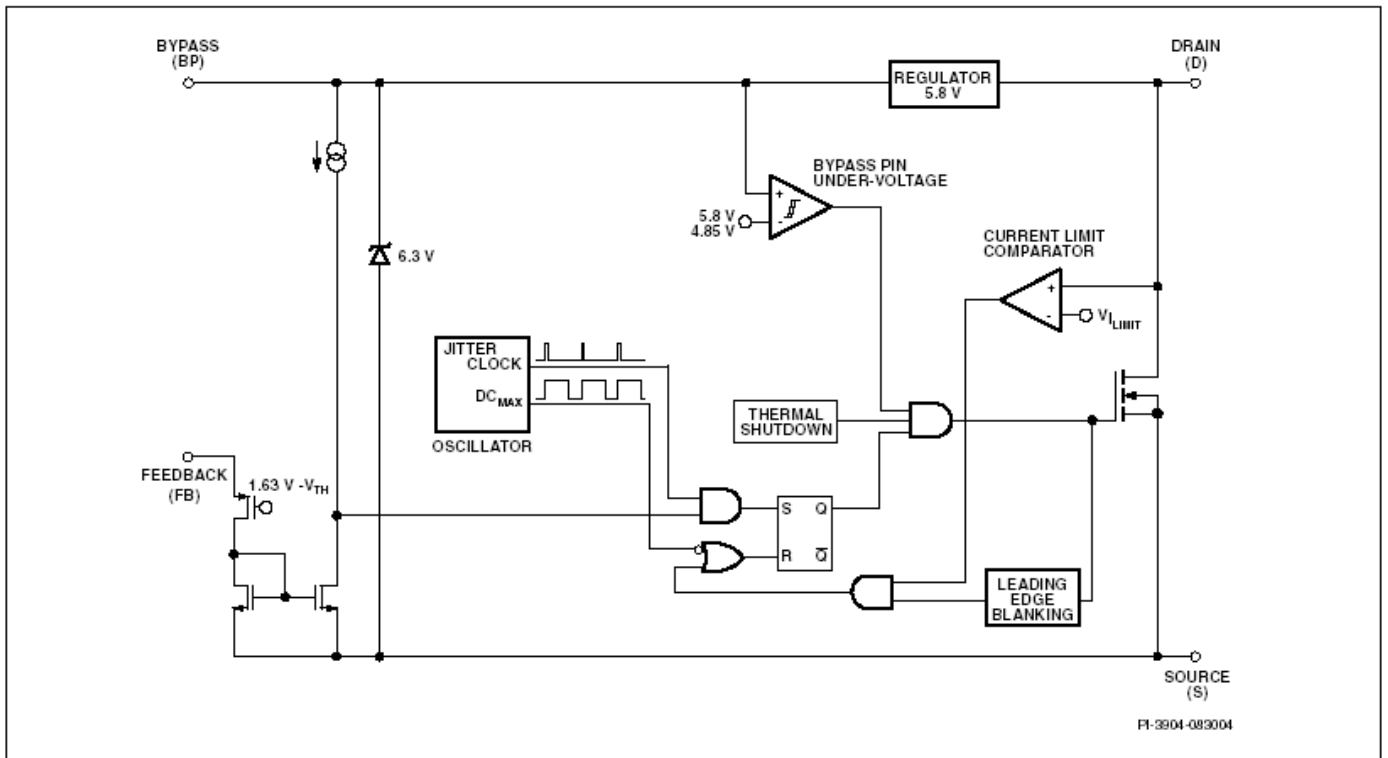


Figure 2a. 기능 블럭 다이어그램 (LNK302).

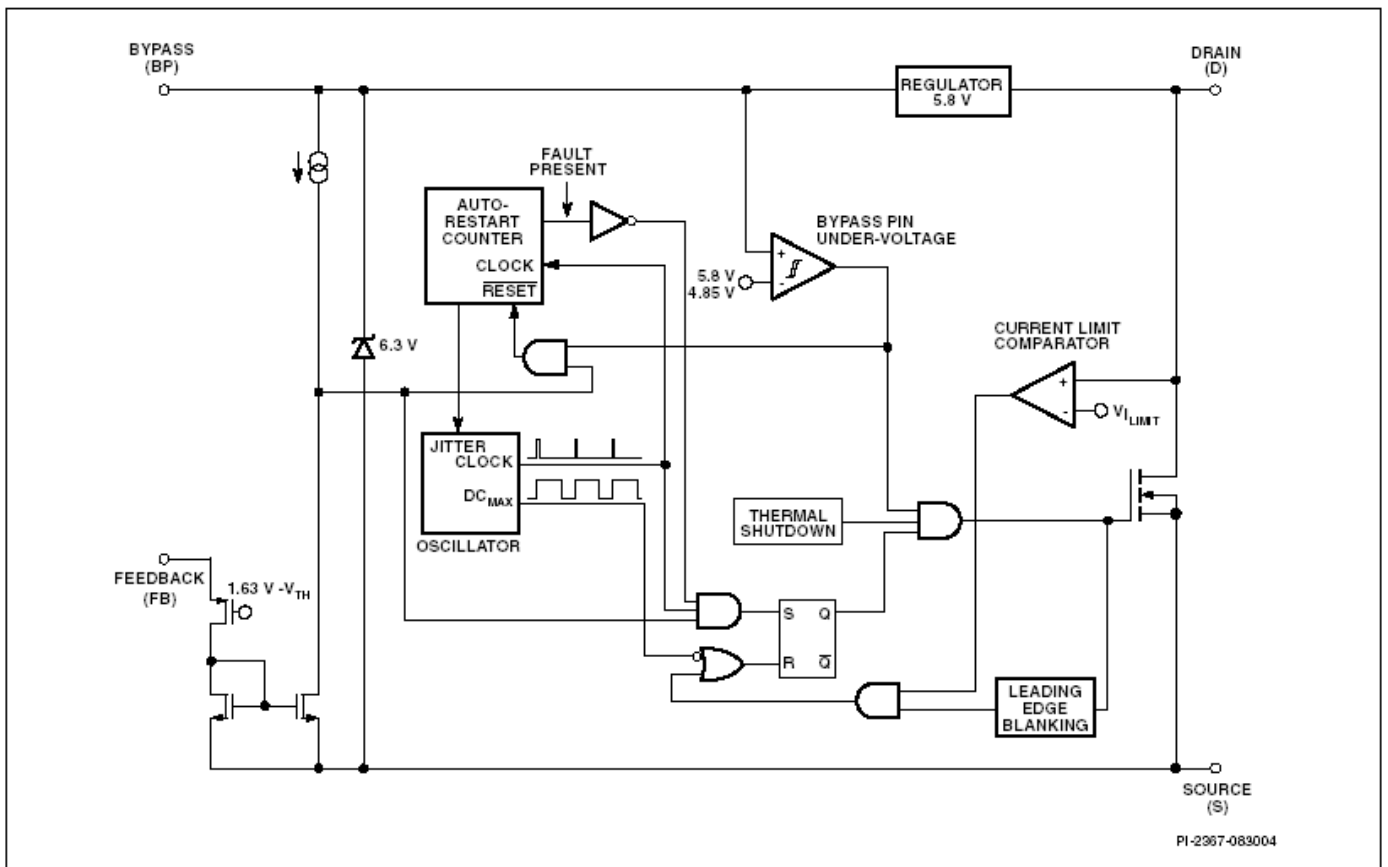


Figure 2b. 기능블럭 다이어그램 (LNK304-306).

Pin Functional Description

DRAIN(D) Pin ;

파워 MOSFET 드레인 연결단. 기동과 정상상태 동작에 내부 동작 전류를 공급한다.

BYPASS(BP) Pin;

내부적으로 발생된 5.8V 공급용인 0.1uF 외부 커패시터와 연결점.

FEEDBACK(FB) Pin;

정상 동작동안, 파워 MOSFET 의 스위칭은 이 핀에 의해 제어된다. 49 uA보다 큰 전류가 이 핀으로 유입될 때 MOSFET 스위칭이 종료된다.

SOURCE(S) Pin;

이 핀은 파워 MOSFET 소스와 연결점이다. 또한, BYPASS 핀과 FEEDBACK 핀에 대한 그라운드 기준이다.

LinkSwitch-TN 발진기는 EMI 방출을 최소화하기 위해 일반적으로 피크-피크가 4kHz인 주파수 지터의 작은 총합을 발생시키는 회로를 통합하고 있다. 주파수 지터의 변조율은 평균과 준피크 방출의 EMI 감쇠를 최적화하기 위해 1kHz로 설정되어 있다. 주파수 지터는 DRAIN 파형이 떨어지는 순간에서 트리거된 오실로스코프로 측정되어야 한다. 그림 4 의 파형은 *LinkSwitch-TN* 의 주파수 지터를 설명하고 있다.

Feedback Input Circuit

저임피던스 소스 follower 출력으로 구성되어 있는 FB 핀에서 피드백 입력 회로는 1.65V 에 설정한다. 49 uA를 초과하는 전류가 이 핀에 전달되면, 낮은 로직 레벨(비활성)이 피드백 회로의 출력에서 발생된다. 이 출력은 각 싸이클의 시작시 클럭 신호의 rising edge 에 대해 샘플링된다. 출력이 높으면, 파워 MOSFET 이 사이클(활성)동안에 온되고, 그렇지 않으면 파워 MOSFET 은 오프된 상태로 있다. 샘플링이 각 싸이클의 시작시에만 이루어지기 때문에, 나머지 싸이클이 무시되는 동안에 FB 핀 전압 또는 전류에서 그 다음의 샘플링이 변한다.

5.8V Regulator 6.3V Shunt Voltage Clamp

5.8V 레귤레이터는 MOSFET 이 오프되었을 때 DRAIN 전압에서 전류를 끌어와서 BYPASS 핀에 연결된 바이패스 커패시터를 5.8V 까지 충전한다. BYPASS 핀은 *LinkSwitch-TN* 의 내부 공급 전압점이다. MOSFET 이 온되었을 때, *LinkSwitch-TN* 은 바이패스 커패시터에 저장된 에너지를 흘려보낸다. 내부회로의 극히 낮은 전력소모로 *LinkSwitch-TN* 은 DRAIN 핀에서 나온 전류로 연속적인 동작이 가능하다. 0.1uF 의 바이패스 커패시터의 값은 고주파수 디커플링과 에너지 저장용으로 충분하다.

게다가, 6.3V 션트레귤레이터는 외부 저항을 통해 BYPASS 핀으로 전류를 공급받을 때 6.3V 에서 BYPASS 핀을 제한한다. 이는 *LinkSwitch-TN* 의 전력을 외부적으로 바이어스 권선을 통해 무부하 소비전력을 50mW 까지 감소시키는데 일조한다.

BYPASS Pin Under-voltage

BYPASS 핀 저전압 입력 감지회로는 BYPASS 핀 전압이 4.85V 아래로 떨어질때 파워 MOSFET 을 비활성시킨다. BYPASS 핀 전압이 4.85V 아래로 떨어지면, 파워 MOSFET 을 활성(턴-온)시켜서 5.8V 까지 다시 상승시킨다.

Over-Temperature Protection

온도 쉷다운 회로는 웨이퍼 온도를 감지한다. 경계값은 일반적으로 75°C 히스테리시스를 가진 142°C에 설정되어 있다. 웨이퍼 온도가 이 경계값(142°C) 이상으로 상승하면, 파워 MOSFET 은 비활성되고 웨이퍼 온도가 다시 활성화되는 점인 75°C이하로 떨어질때까지 비활성 상태를 유지한다.

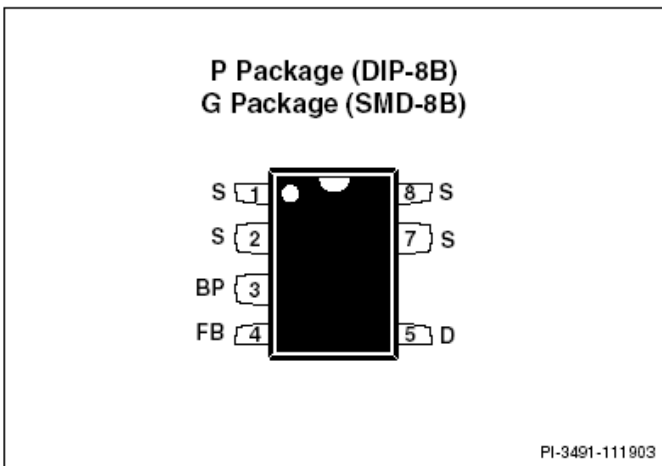


Figure 3. 핀 배열.

LinkSwitch-TN Functional Description

LinkSwitch-TN 은 고 전압 전력 MOSFET 스위치와 파워 공급 컨트롤러를 하나의 디바이스로 결합시킨 것이다. 전통적인 PWM(pulse width modulator) 제어기와 달리, *LinkSwitch-TN* 은 출력 전압을 정류하기 위해 간단한 ON/OFF 제어를 사용한다. *LinkSwitch-TN* 제어기는 오실레이터, 피드백(감지와 논리) 회로, 5.8V 레귤레이터, BYPASS 핀 저전압 입력 회로, 과열 보호회로, 주파수 지터링, 전류 제한 회로, 리딩 엣지 블랭킹과 700V 파워 MOSFET 으로 구성되어 있다. *LinkSwitch-TN* 은 오토 리스타트용 추가 회로를 통합시켰다.

Oscillator

일반적인 오실레이터 주파수는 내부적으로 평균 66kHz로 설정되어 있다. 오실레이터에서 최대 듀티 사이클 신호(DC_{MAX})와 각 싸이클의 시작을 지시하는 클럭 신호등 2개의 신호가 발생된다.

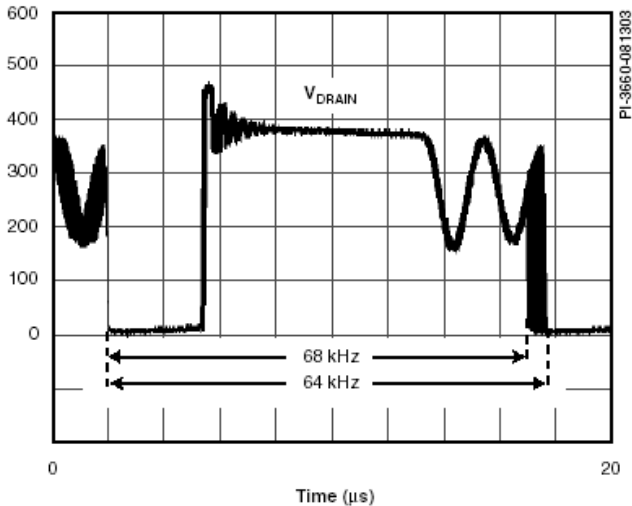


Figure 4. 주파수 지터.

Current Limit

전류 제한 회로는 파워 MOSFET 에서의 전류를 감지한다. 이 전류가 내부 경계값(ILIMIT)을 초과하면, 파워 MOSFET 은 그 해당 사이클의 잔여기간동안 오프된다. 리딩 엣지 블랭킹 회로는 파워 MOSFET 이 온된 후에 짧은 시간동안 전류 제한 비교기를 억제한다. 이 리딩 엣지 블랭킹 시간은 캐패시턴스와 다이오드 역회복 시간에 의해 발생된 전류 스파이크가 스위칭 펄스의 조기 종료를 발생시키지 않도록 하기 위해 설정되어 있다.

Auto-Restart(LNK304-306 only)

출력 과부하, 출력 단락 또는 오픈루프 조건과 같은 비정상 조건의 경우에, LinkSwitch-TN 은 오토 리스타트 동작으로 진입한다. 오실레이터에 의해 발생된 내부 카운터는 FB 핀이 high 로 될때마다 리셋시킨다. FB 핀이 50ms 동안 high 가 되지 않는다면, 파워 MOSFET 스위칭은 800ms 동안 비활성된다. 오토 리스타트는 비정상 조건이 제거될 때까지 파워 MOSFET 을 교대로 활성화, 비활성시킨다.

Application Example

A 1.44W Universal Input Buck Converter

그림 5 의 회로는 전기밥솥, 세척기 또는 백색가전과 같은 가전 제어에 사용되는 일반적인 12V, 120mA 비절연

파워 서플라이이다. 이 회로는 조명, LED 구동회로, 전력 측정기, 주택 난방기 제어기와 같이 비절연 파워 서플라이가 가능한 다른 어플리케이션에 적용할 수 있다.

입력 부분은 퓨즈 저항 RF1, 다이오드 D3 과 D4, 커패시터 C4 와 C5, 인덕터 L2 로 이루어져 있다. 저항 RF1 은 화재 방지, 퓨즈용, 와이어 권선 저항이다. 이는 몇가지 기능을 한다. a) 정류 다이오드 D3 과 D4 에 흐르는 돌입 전류를 안전한 수준으로 제한 b) 디퍼런셜 모드 노이즈 감쇠 c) 입력 퓨즈는 단락-회로를 끊어야 한다 (소자가 연기, 화재 또는 빛이 나는 물질이 없이 개방 회로를 안전하게 끊는다)

전력 진행은 LinkSwitch-TN, 환류 다이오드 D1, 출력 초크 L1 과 출력 커패시터 C2 로 형성된다. 파워 서플라이가 대부분 불연속 모드(MDCM)에서 동작하기 때문에 LNK304 가 선택되었다. 다이오드 D1 은 MDCM 에서 동작이 가능하고 역회복 시간(trr)이 약 75ns 인 울트라-패스트 다이오드이다. 연속 모드(CCM) 설계에서, trr 이 35ns 이하인 다이오드를 권장한다. 인덕터 L1 은 적절한 RMS 정격전류(그리고 온도상승을 허용할 수 있는)를 가진 표준 범용 인덕터이다. 커패시터 C2 는 출력 필터 커패시터이다. 이것의 첫째 기능은 출력 전압 리플을 제한하는 것이다. 출력 전압 리플은 커패시터 자체값보다는 출력 커패시터 ESR 의 강력한 기능이다.

처음으로 D1 과 D2 의 순방향 전압강하는 동일하다. 따라서 C3 에 걸리는 전압은 출력 전압을 따라간다. C3 에 나타나는 전압은 U1 의 FB 핀에 연결된 저항 분배기 R1 과 R3 를 통해 감지되고 정류된다. R1 과 R3 의 값은 설계된 출력 전압에서, FB 핀에서의 전압이 1.65V 이도록 선택한다.

레귤레이션은 스위칭 사이클을 빠지게하여 유지된다. 출력 전압이 상승할수록, FB 핀으로 흐르는 전류는 상승할 것이다. 이 전류가 I_{FB} 를 초과하면, 전류가 I_{FB} 이하로 될 때까지 다음 사이클이 빠지게될 것이다. 따라서, 출력 부하가 감소될수록 더 많은 사이클이 빠지게될 것이고, 부하가 증가하면 더 적은 사이클이 빠지게된다.

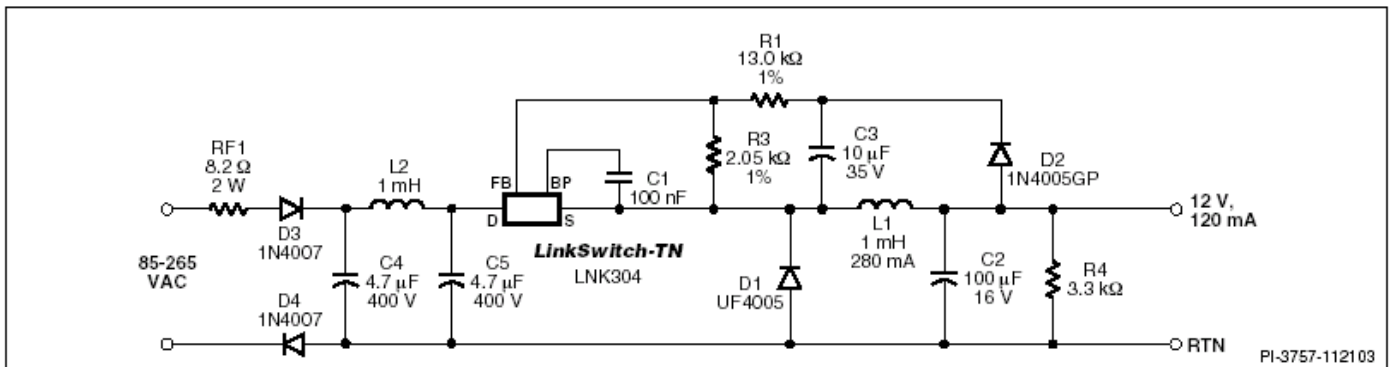


Figure 3. LinkSwitch-TN 을 사용한 유니버설 입력, 12V, 120mA 정전압 파워 서플라이

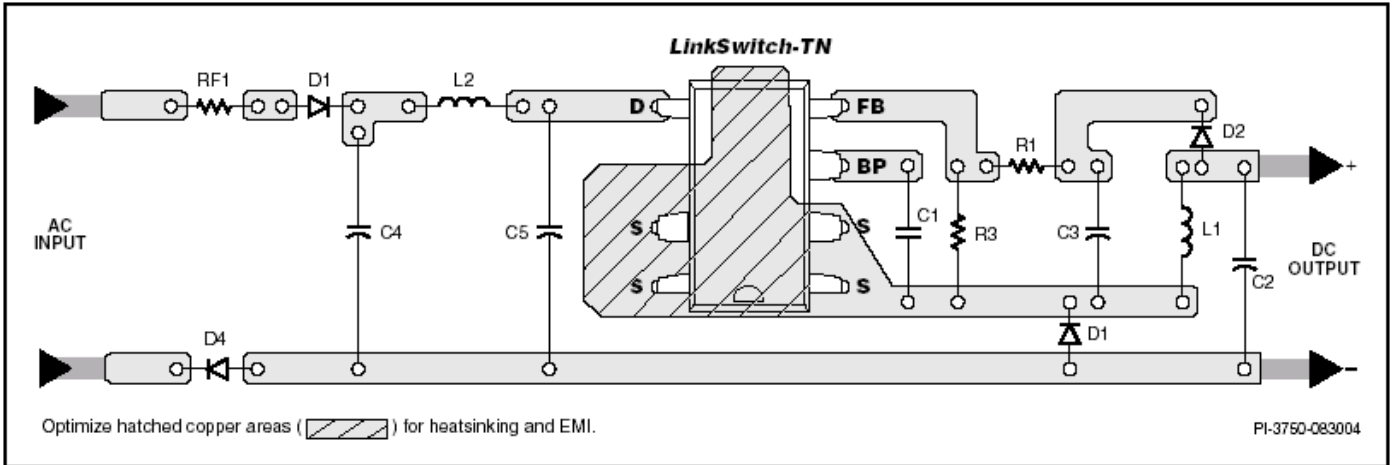


Figure 6. 백 컨버터 구성에서 LinkSwitch-TN 용으로 권장하는 PCB 레이아웃

50ms 동안 사이클이 빠지지 않으면, LinkSwitch-TN은 과부하 보호기능을 제공하기 위해 최대 과부하 파워의 약 6%까지 평균 출력 파워를 제한하는 오토 리스타트에 진입할 것이다(LNK304-306). 적은 부하 또는 무부하에서 출력 전압과 C3에 걸리는 전압간 트래킹 에러 때문에 작은 더미부하가 필요할 수 있다(R4). 그림 5의 설계에서, 무부하에서 레귤레이션이 필요하다면, 이 값을 2.4kΩ까지 줄여야 한다.

Key Application Considerations

LinkSwitch-TN Design Considerations

Output Current Table

데이터시트 최대 출력 전류 테이블(Table 1)은 다음 조건하에서 지정된 LinkSwitch-TN 디바이스가 대부분인 불연속 도통 모드(MDCM)와 연속 도통 모드(CCM)에서 전달할 수 있는 실제 최대 연속 출력 전류를 보여주고 있다.

- 1) 백 컨버터 topology
- 2) 최소 DC 입력 전압은 70V 이상이다. 입력 커패시터 값은 이 기준을 충분히 만족시키도록 커야한다.
- 3) 0.4의 KPP* CCM 동작
- 4) 12VDC의 출력 전압
- 5) 75%의 효율
- 6) Catch/환류 다이오드는 MDCM 동작에서는 trr이 75ns 이하, CCM 동작에서는 trr이 35ns 이하의 것을 사용한다.
- 7) 부품은 SOURCE 핀 온도를 100°C 이하로 유지하기 위해 충분한 면적의 구리에 납땀된 SOURCE 핀에 실장된다.

*KPP는 리플 대 피크 인덕터 전류의 비이다.

LinkSwitch-TN Selection and Selection Between MDCM and CCM

전체적인 비용이 가장 낮게 LinkSwitch-TN, 환류 다이오드와 출력 인덕터를 선정하라. 일반적으로, MDCM은 가장 낮은 비용과 가장 높은 효율의 컨버터를 제공한다. CCM 설계는 모든 면에서 더 큰 인덕터와 울트라 패스트($trr \leq 35ns$) 환류 다이오드가 필요하다. CCM 설계에서는 추가적인 외부 소자비용 때문에 CCM에서의 더 작은 LinkSwitch-TN을 사용하는 것보다 MDCM에서 더 큰 LinkSwitch-TN을 사용하는 것이 비용이 덜 든다. 그러나, 매우 높은 출력 전류가 필요하다면, 아래의 지침에 따라 CCM을 채용하여야 한다.

Topology Options

LinkSwitch-TN은 출력전압 오차와 레귤레이션을 향상시키는 포토 커플러와 레퍼런스가 있든지 없든지 모든 공통적인 topology를 사용할 수 있다. Table 2는 이러한 구성의 요약이다. 더 많은 정보는 Application Note를 참조하라 - LinkSwitch-TN 설계 지침

Component Selection

그림 5를 참조하여, LinkSwitch-TN 설계에서 소자를 선정하는데 다음의 고려사항이 유용하다.

Freewheeling Diode D1

다이오드 D1은 울트라 패스트 타입이어야 한다. MDCM에서, 역회복 시간 $trr \leq 35ns$ 는 70°C 또는 그 이하의 온도에서 사용되어야 한다. 연속 모드 동작이 높은 리딩 엣지 전류 스파이크를 야기하고 너무 빨리 스위칭 사이클을 종료시키고 출력이 레귤레이션에 도달되지 않도록 하는 기동하는 동안에 항상 일어나기 때문에, 더 느린 다이오드는 불가능하다. 주위온도가 70°C 이상이면, $trr \leq 35ns$ 인 다이오드를 사용해야 한다.

CCM에서는 역회복 시간 $trr \leq 35ns$ 인 울트라 패스트 다이오드를 사용해야 한다. 느린 다이오드는 과도한 리딩 엣지 전류 스파이크, 스위칭 사이클의 조기종료 그리고 최대 전력 전달을 방지한다.

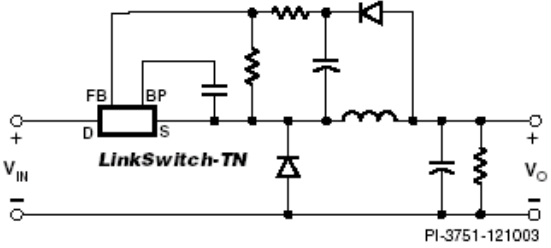
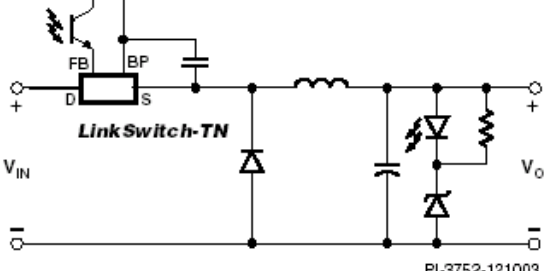
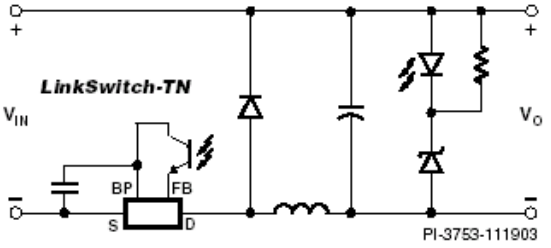
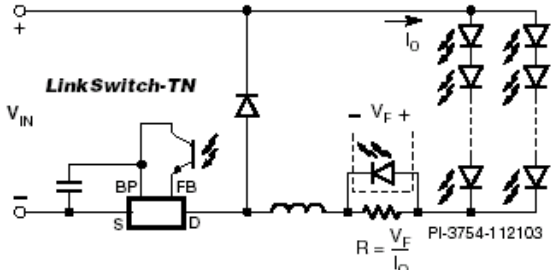
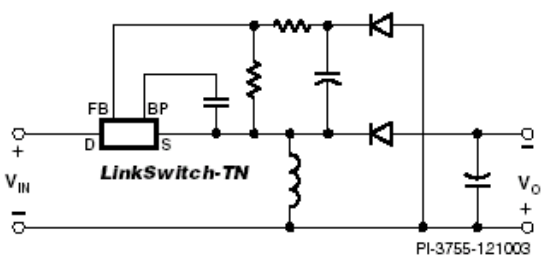
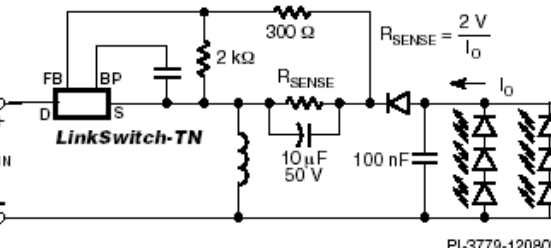
| TOPOLOGY | BASIC CIRCUIT SCHEMATIC | KEY FEATURES |
|--|--|---|
| High-Side Buck – Direct Feedback |  | <ol style="list-style-type: none"> 1. Output referenced to input 2. Positive output (V_O) with respect to $-V_{IN}$ 3. Step down – $V_O < V_{IN}$ 4. Low cost direct feedback ($\pm 10\%$ typ.) |
| High-Side Buck – Optocoupler Feedback |  | <ol style="list-style-type: none"> 1. Output referenced to input 2. Positive output (V_O) with respect to $-V_{IN}$ 3. Step down – $V_O < V_{IN}$ 4. Optocoupler feedback <ul style="list-style-type: none"> - Accuracy only limited by reference choice - Low cost non-safety rated opto - No pre-load required 5. Minimum no-load consumption |
| Low-Side Buck – Optocoupler Feedback |  | <ol style="list-style-type: none"> 1. Output referenced to input 2. Negative output (V_O) with respect to $+V_{IN}$ 3. Step down – $V_O < V_{IN}$ 4. Optocoupler feedback <ul style="list-style-type: none"> - Accuracy only limited by reference choice - Low cost non-safety rated opto - No pre-load required |
| Low-Side Buck – Constant Current LED Driver |  <p>$R = \frac{V_F}{I_O}$</p> | <ol style="list-style-type: none"> 1. Output referenced to input 2. Negative output (V_O) with respect to $+V_{IN}$ 3. Step down – $V_O < V_{IN}$ 4. Optocoupler feedback <ul style="list-style-type: none"> - Accuracy only limited by reference choice - Low cost non-safety rated opto - No pre-load required - Ideal for driving LEDs |
| High-Side Buck Boost – Direct Feedback |  | <ol style="list-style-type: none"> 1. Output referenced to input 2. Negative output (V_O) with respect to $+V_{IN}$ 3. Step up/down – $V_O > V_{IN}$ or $V_O < V_{IN}$ 4. Low cost direct feedback ($\pm 10\%$ typ.) |
| High-Side Buck Boost – Constant Current LED Driver |  <p>$R_{SENSE} = \frac{2V}{I_O}$</p> | <ol style="list-style-type: none"> 1. Output referenced to input 2. Negative output (V_O) with respect to $+V_{IN}$ 3. Step up/down – $V_O > V_{IN}$ or $V_O < V_{IN}$ 4. Low cost direct feedback ($\pm 10\%$ typ.) 5. Fail-safe – output is not subjected to input voltage if the internal MOSFET fails 6. Ideal for driving LEDs – better accuracy and temperature stability than Low-side Buck constant current LED driver |

Table 2. LinkSwitch-TN 을 사용한 공통 회로 구성(다음 페이지 계속)

| TOPOLOGY | BASIC CIRCUIT SCHEMATIC | KEY FEATURES |
|--|-------------------------|---|
| Low-Side Buck Boost – Optocoupler Feedback | | <ol style="list-style-type: none"> 1. Output referenced to input 2. Positive output (V_O) with respect to $+V_{IN}$ 3. Step up/down – $V_O > V_{IN}$ or $V_O < V_{IN}$ 4. Optocoupler feedback <ul style="list-style-type: none"> - Accuracy only limited by reference choice - Low cost non-safety rated opto - No pre-load required 5. Fail-safe – output is not subjected to input voltage if the internal MOSFET fails |

Table 2(계속). LinkSwitch-TN 을 사용한 공통 회로 구성

큰 역회복 전류가 다이오드에서 과도한 전력 손실을 야기시키고/또는 LinkSwitch-TN의 최대 드레인 전류 사양을 초과할 수 있기 때문에 빠른 다이오드와 느린 다이오드는 결코 사용해서는 안된다.

Feedback Diode D2

다이오드 D2는 1N400X 시리즈와 같은 저가의 느린 다이오드를 사용할 수 있다. 그러나 규정된 역회복 시간을 보장하기 위해 glass로 도포된 형태로 한정되어야 한다. 우선, D1과 D2의 순방향 전압강하를 일치시켜야 한다.

Inductor L1

설계 요구사항을 만족시키는 범용 인덕터를 선택하라. 비용이 싸고 매우 낮은 가청 노이즈 속성이 있는 단일 페라이트 소자인 “drum” 또는 “dog bone” “I” 코어 인덕터를 권장한다. 일반적인 인덕턴스값과 RMS 정격전류는 파워의 PI Expert 설계내에서 사용 가능한 LinkSwitch-TN 설계 스프레드 시트에서 알 수 있다. 계산된 RMS 인덕터 전류보다 같거나 훨씬 큰 RMS 정격전류를 가지면서 일반적으로 계산된 인덕턴스값보다 같거나 훨씬 큰 L1을 선택하라.

Capacitor C2

커패시터 C2의 첫번째 기능은 인덕터 전류를 평활하는 것이다. 실제 출력 리플 전압은 이 커패시터의 ESR 기능이다. 우선, 이 커패시터의 ESR은 선택된 LinkSwitch-TN의 일반적인 전류 제한에 의해 분할된 정격 리플 전압을 초과해서는 안된다.

Feedback resistor R1 and R3

저항 분배기에서 R1과 R3에 의해 형성된 저항값은 FB 핀에서 1.65V를 유지하기 위해 선정된다. R3은 2kΩ 1% 저항을 선택하는 것을 권장한다. 이는 약 0.8mA의 전류가 있는 피드백 네트워크 구동으로 좋은 노이즈 특성을 보장한다.

Feedback Capacitor C3

커패시터 C3은 저가의 일반목적 커패시터를 사용할 수 있다. 이는 LinkSwitch-TN의 오프 타임동안 출력 전압을 충전하는 “sample and hold” 기능을 제공한다. 이 값

은 10 μF에서 22 μF 이어야 한다. 더 작은 값은 작은 부하 상태에서 나쁜 레귤레이션을 유발한다.

Pre-load Resistor R4

최소 부하가 3mA 미만인 직접 피드백 설계의 고압측에서 더미 저항은 출력 레귤레이션을 유지하기 위해 필요하다. 이는 D2를 통해 입력 그라운드에 피드백 커패시터 C3의 인덕터 측을 충분한 인덕터 에너지를 보장한다. R4의 값은 3mA의 최소 출력 부하를 전달하도록 선택되어야 한다.

포토 커플러가 있는 설계에서 제너 다이오드 또는 레퍼런스 바이어스 전류는 무부하에서 “pulse bunching”과 증가된 출력 리플을 방해하도록 1mA에서 2mA의 최소 부하를 제공한다.

LinkSwitch-TN Layout Considerations

벅 컨버터 또는 벅-부스트 컨버터 구성에서, LinkSwitch-TN의 SOURCE 핀이 스위칭 노드이기 때문에 SOURCE에 연결된 구리 면적은 설계 온도 제한내에서 EMI를 최소화시키기 위해 최소화되어야 한다.

부스트 구성에서, SOURCE 핀은 DC 그라운드에 연결되어 있기 때문에 SOURCE 핀에 연결된 구리면적은 온도 방열을 향상시키기 위해 최대화할 수 있다.

LinkSwitch-TN, 인덕터(L1), 환류 다이오드(D1)와 출력 커패시터(C2)사이에 형성된 루프는 가능한 작게 유지되어야 한다. BYPASS 핀 커패시터 C1(그림 6)은 물리적으로 SOURCE(S)와 BYPASS(BP) 핀에 근접하게 위치되어야 한다. 스위칭 노드로부터 직접 결합을 최소화하기 위해서, LinkSwitch-TN은 AC 입력 입력에서 멀리 떨어져 있어야 한다. 이는 LinkSwitch-TN과 AC 입력 사이에 커패시터 C4와 C5를 놓을 수 있는 잇점이 있다. 2차 정류 다이오드 D4는 선택사항이지만 더 나은 EMI 성능과 더 높은 입력 서지를 견딜 수 있도록 포함시킬 수도 있다.

Quick Design Checklist

어떤 파워 서플라이 설계에서, 모든 *LinkSwitch-TN* 설계는 bench test 에서 적당한 기능에 대해 검증해야 한다. 다음 최소 실험을 권장한다.

- 1) 적당한 DC 입력 전압 – 최소 DC 입력 전압이 최대 부하, 최소 입력전압에서 70VDC 이하로 떨어지지 않는지 확인하라
- 2) 올바른 다이오드 선정 – UF400X 시리즈 다이오드는 주위 온도가 70°C 또는 그 이하에서 MDCM 에서 동작하는 설계에서만 권장한다. 연속 도통 모드(CCM) 그리고/또는 높은 주위온도에서 동작하는 설계에서는 BYV26C 와 같이 역회복 시간이 35ns 또는 더 좋은 다이오드를 권장한다.
- 3) 최대 드레인 전류 – 가장 높은 입력 전압, 최대 과부하(오토 리스타트 바로 직전), 가장 높은 주위 온도인 가장 악조건에서 피크 드레인 전류가 데이터 시트 피크 드레인 사양이하인지에 대해 검증하라.
- 4) 온도 확인 – 최대 출력 파워, 최소 입력 전압과 최대 주위온도에서, *LinkSwitch-TN* SOURCE 핀 온도가 100°C 또는 그 이하임을 검증하라. 이 형태는 부품과 부품간의 $R_{DS(ON)}$ 의 변화때문에 적절한 마진을 보장한다. SOURCE 핀이 스위칭 노드일 때를 측정하는데, thermocouple meter 로 공급되는 배터리를 권장한다. 주위 온도는 썬열 썬다운까지 상승할 수 있다.

벽 또는 벽-부스터 컨버터 topology 를 사용한 *LinkSwitch-TN* 설계에서, SOURCE 핀은 스위칭 노드이다. 오실로스코프 측정은 그라운드된 프로브로 1 차측 그라운드 또는 DC 입력 전압과 같은 DC 전압을 측정해야 한다. 파워 공급 입력은 항상 절연된 소스에서 공급되어야 한다.(예. 절연 트랜스포머를 통해서)

ABSOLUTE MAXIMUM RATINGS^(1,5)

| | | |
|---|----------------------------------|--|
| DRAIN Voltage | -0.3 V to 700 V | Notes: 1. All voltages referenced to SOURCE, $T_A = 25\text{ }^\circ\text{C}$. 2. The higher peak DRAIN current is allowed if the DRAIN to SOURCE voltage does not exceed 400 V. 3. Normally limited by internal circuitry. 4. 1/16 in. from case for 5 seconds. 5. Maximum ratings specified may be applied, one at a time, without causing permanent damage to the product. Exposure to Absolute Maximum Rating conditions for extended periods of time may affect product reliability. |
| Peak DRAIN Current (LNK302)..... | 200 mA (375 mA) ⁽²⁾ | |
| Peak DRAIN Current (LNK304)..... | 400 mA (750 mA) ⁽²⁾ | |
| Peak DRAIN Current (LNK305)..... | 800 mA (1500 mA) ⁽²⁾ | |
| Peak DRAIN Current (LNK306)..... | 1400 mA (2600 mA) ⁽²⁾ | |
| FEEDBACK Voltage | -0.3 V to 9 V | |
| FEEDBACK Current..... | 100 mA | |
| BYPASS Voltage | -0.3 V to 9 V | |
| Storage Temperature | -65 °C to 150 °C | |
| Operating Junction Temperature ⁽³⁾ | -40 °C to 150 °C | |
| Lead Temperature ⁽⁴⁾ | 260 °C | |

THERMAL IMPEDANCE

| | | |
|--|---|---|
| Thermal Impedance: P or G Package: | Notes: 1. Measured on pin 2 (SOURCE) close to plastic interface. 2. Soldered to 0.36 sq. in. (232 mm ²), 2 oz. (610 g/m ²) copper clad. 3. Soldered to 1 sq. in. (645 mm ²), 2 oz. (610 g/m ²) copper clad. | |
| (θ_{JA}) | | 70 °C/W ⁽²⁾ ; 60 °C/W ⁽³⁾ |
| (θ_{JC}) ⁽¹⁾ | | 11 °C/W |

| Parameter | Symbol | Conditions | Min | Typ | Max | Units |
|-----------|--------|---|-----|-----|-----|-------|
| | | SOURCE = 0 V; $T_J = -40$ to 125 °C See Figure 7 (Unless Otherwise Specified) | | | | |

CONTROL FUNCTIONS

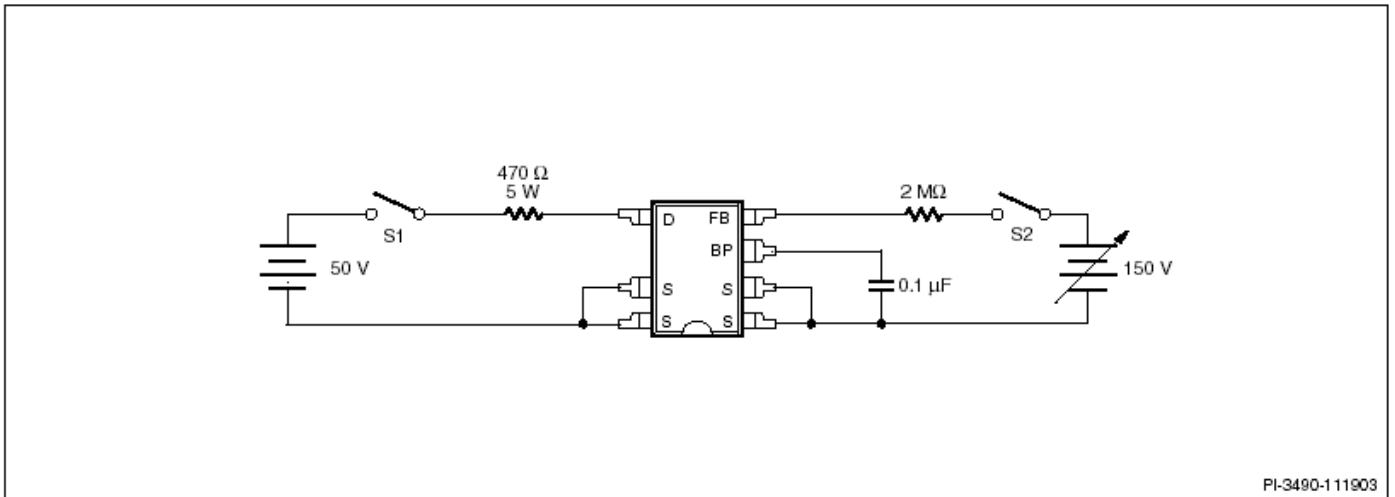
| | | | | | | | |
|--|------------|--|------------------|------|------|---------------|---------------|
| Output Frequency | f_{OSC} | $T_J = 25\text{ }^\circ\text{C}$ | Average | 62 | 66 | 70 | kHz |
| | | | Peak-Peak Jitter | | 4 | | |
| Maximum Duty Cycle | DC_{MAX} | S2 Open | 66 | 69 | 72 | % | |
| FEEDBACK Pin Turnoff Threshold Current | I_{FB} | $T_J = 25\text{ }^\circ\text{C}$ | 30 | 49 | 68 | μA | |
| FEEDBACK Pin Voltage | V_{FB} | $I_{FB} = 49\text{ }\mu\text{A}$ | 1.54 | 1.65 | 1.76 | V | |
| DRAIN Supply Current | I_{S1} | $V_{FB} \geq 2\text{ V}$ (MOSFET Not Switching) See Note A | | 160 | 220 | μA | |
| | I_{S2} | FEEDBACK Open (MOSFET Switching) See Notes A, B | LNK302/304 | | 200 | 260 | μA |
| | | | LNK305 | | 220 | 280 | |
| | | | LNK306 | | 250 | 310 | |

| Parameter | Symbol | Conditions | | Min | Typ | Max | Units |
|----------------------------------|---------------------------------|--|------------|------|------|------|-------|
| | | SOURCE = 0 V; T _J = -40 to 125 °C See Figure 7 (Unless Otherwise Specified) | | | | | |
| CONTROL FUNCTIONS (cont.) | | | | | | | |
| BYPASS Pin Charge Current | I _{CH1} | V _{BP} = 0 V T _J = 25 °C | LNK302/304 | -5.5 | -3.3 | -1.8 | mA |
| | | | LNK305/306 | -7.5 | -4.6 | -2.5 | |
| | I _{CH2} | V _{BP} = 4 V T _J = 25 °C | LNK302/304 | -3.8 | -2.3 | -1.0 | |
| | | | LNK305/306 | -4.5 | -3.3 | -1.5 | |
| BYPASS Pin Voltage | V _{BP} | | 5.55 | 5.8 | 6.10 | V | |
| BYPASS Pin Voltage Hysteresis | V _{BPH} | | 0.8 | 0.95 | 1.2 | V | |
| BYPASS Pin Supply Current | I _{BPSC} | See Note D | 68 | | | μA | |
| CIRCUIT PROTECTION | | | | | | | |
| Current Limit | I _{LIMIT} (See Note E) | di/dt = 55 mA/μs T _J = 25 °C | LNK302 | 126 | 136 | 146 | mA |
| | | di/dt = 250 mA/μs T _J = 25 °C | | 145 | 165 | 185 | |
| | | di/dt = 65 mA/μs T _J = 25 °C | LNK304 | 240 | 257 | 275 | |
| | | di/dt = 415 mA/μs T _J = 25 °C | | 271 | 308 | 345 | |
| | | di/dt = 75 mA/μs T _J = 25 °C | LNK305 | 350 | 375 | 401 | |
| | | di/dt = 500 mA/μs T _J = 25 °C | | 396 | 450 | 504 | |
| | | di/dt = 95 mA/μs T _J = 25 °C | LNK306 | 450 | 482 | 515 | |
| | | di/dt = 610 mA/μs T _J = 25 °C | | 508 | 578 | 647 | |
| Minimum On Time | t _{ON(MIN)} | | LNK302/304 | 280 | 360 | 475 | ns |
| | | | LNK305 | 360 | 460 | 610 | |
| | | | LNK306 | 400 | 500 | 675 | |

| Parameter | Symbol | Conditions | | Min | Typ | Max | Units |
|-----------------------------------|---------------------|---|-------------------------|----------------|-----|------|-------|
| | | SOURCE = 0 V; T _J = -40 to 125 °C See Figure 7 (Unless Otherwise Specified) | | | | | |
| CIRCUIT PROTECTION (cont.) | | | | | | | |
| Leading Edge Blanking Time | t _{LEB} | T _J = 25 °C See Note F | | 170 | 215 | | ns |
| Thermal Shutdown Temperature | T _{SD} | | | 135 | 142 | 150 | °C |
| Thermal Shutdown Hysteresis | T _{SHD} | See Note G | | | 75 | | °C |
| OUTPUT | | | | | | | |
| ON-State Resistance | R _{DS(ON)} | LNK302 I _D = 13 mA | T _J = 25 °C | | 48 | 55.2 | Ω |
| | | | T _J = 100 °C | | 76 | 88.4 | |
| | | LNK304 I _D = 25 mA | T _J = 25 °C | | 24 | 27.6 | |
| | | | T _J = 100 °C | | 38 | 44.2 | |
| | | LNK305 I _D = 35 mA | T _J = 25 °C | | 12 | 13.8 | |
| | | | T _J = 100 °C | | 19 | 22.1 | |
| | | LNK306 I _D = 45 mA | T _J = 25 °C | | 7 | 8.1 | |
| | | | T _J = 100 °C | | 11 | 12.9 | |
| OFF-State Drain Leakage Current | I _{DSS} | V _{BP} = 6.2 V, V _{FB} ≥ 2 V, V _{DS} = 560 V, T _J = 25 °C | LNK302/304 | | | 50 | μA |
| | | | LNK305 | | | 70 | |
| | | | LNK306 | | | 90 | |
| Breakdown Voltage | BV _{DSS} | V _{BP} = 6.2 V, V _{FB} ≥ 2 V, T _J = 25 °C | | 700 | | | V |
| Rise Time | t _R | Measured in a Typical Buck Converter Application | | | 50 | | ns |
| Fall Time | t _F | | | | 50 | | ns |
| DRAIN Supply Voltage | | | | 50 | | | V |
| Output Enable Delay | t _{EN} | See Figure 9 | | | | 10 | μs |
| Output Disable Setup Time | t _{DST} | | | | 0.5 | | μs |
| Auto-Restart ON-Time | t _{AR} | T _J = 25 °C See Note H | LNK302 | Not Applicable | | | ms |
| | | | LNK304-306 | | 50 | | |
| Auto-Restart Duty Cycle | DC _{AR} | | LNK302 | Not Applicable | | | % |
| | | | LNK304-306 | | 6 | | |

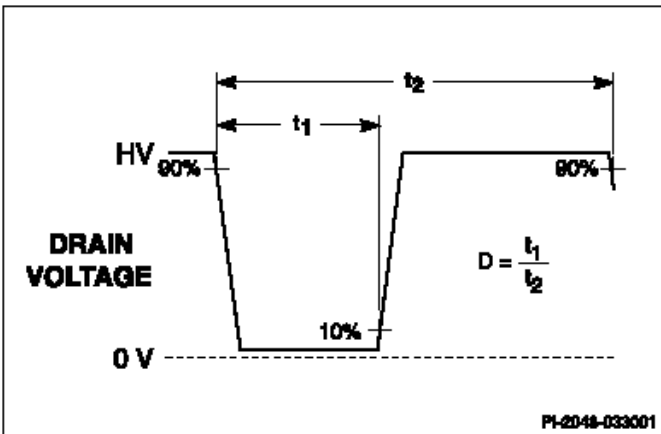
NOTES:

- A. 총 소비 전류는 FEEDBACK 핀 전압이 2V 이상(MOSFET 이 스위칭하지 않을때)일 때는 I_{s1} 과 I_{DSS} 의 합이고 FEEDBACK 핀이 SOURCE 핀에 단락되었을 때(MOSFET 이 스위칭)는 I_{s2} 와 I_{DSS} 의 합이다.
- B. 출력 MOSFET 이 스위칭을 하기 때문에, 드레인에서 공급 전류와 스위칭 전류를 분리시키기가 어렵다. 한 가지 방법은 6V 에서 BYPASS 핀을 측정하는 것이다.
- C. BYPASS 핀 기동충전 과정에 대해서는 Typical Performance Characteristics 그림 14 를 참조하라.
- D. 이 전류는 다른 외부회로가 아니라 단지 BYPASS 와 FEEDBACK 핀 사이에 연결된 선택할 수 있는 포토 커플러에 전원을 공급하기 위한 것이다.
- E. 다른 di/dt 값에서 전류 제한에 대해서는 그림 13 을 참조하라.
- F. 이 변수는 설계에 의해서 보장된다.
- G. 이 변수는 characterization 에서 파생되었다.
- H. 동시에 오토 리스타트는 오실레이터때문에 똑같은 온도 특성을 갖고 있다(주파수에 반비례)



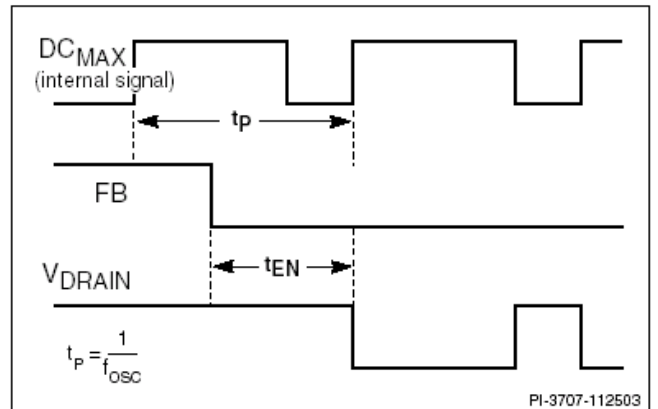
PI-3490-111903

Figure 7. LinkSwitch-TN 일반적인 실험 회로.



PI-2048-033001

Figure 8. LinkSwitch-TN 듀티 사이클 측정



PI-3707-112503

Figure 9. LinkSwitch-TN 출력 활성 시간

Typical Performance Characteristics

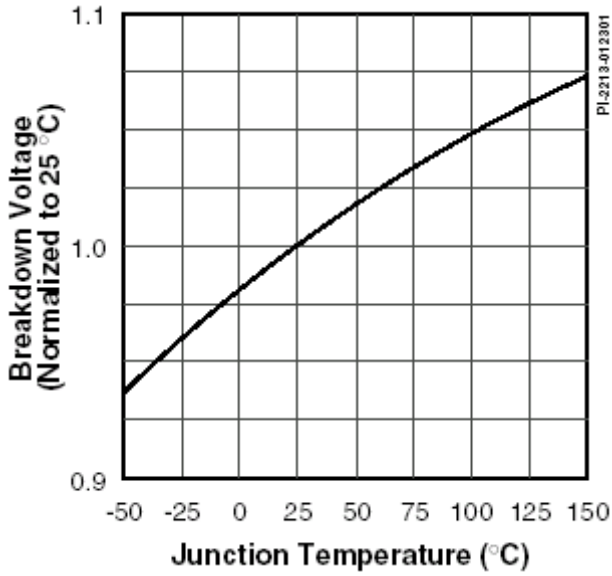


Figure 10. 절연파괴 전압 vs. 온도

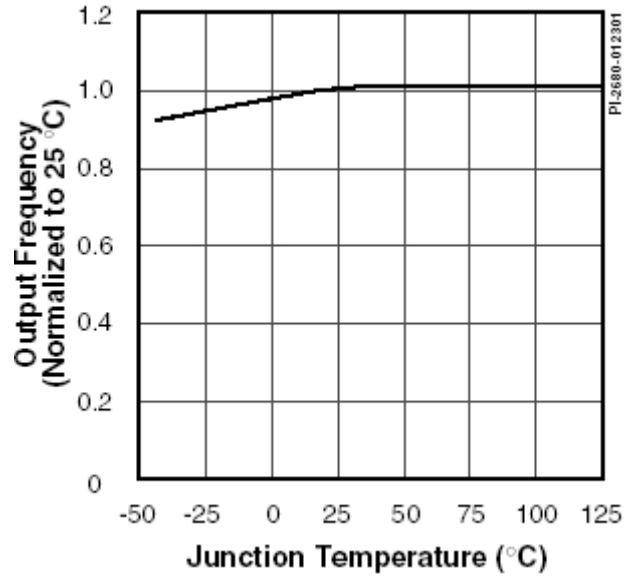


Figure 11. 주파수 vs. 온도

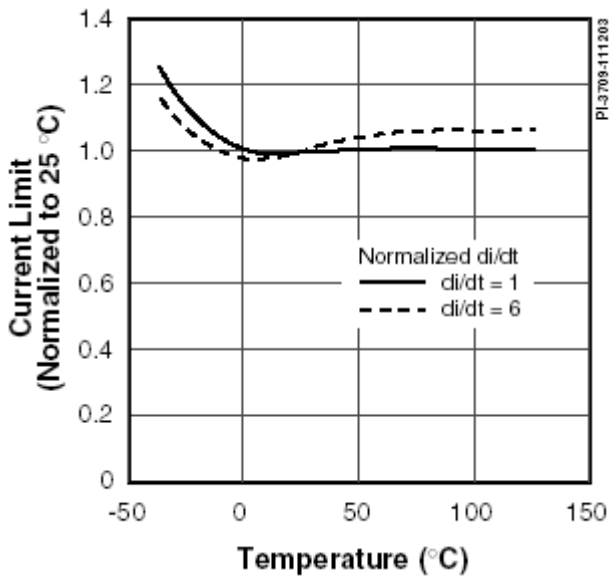


Figure 12. 전류제한 vs. 정상 di/dt 에서 온도

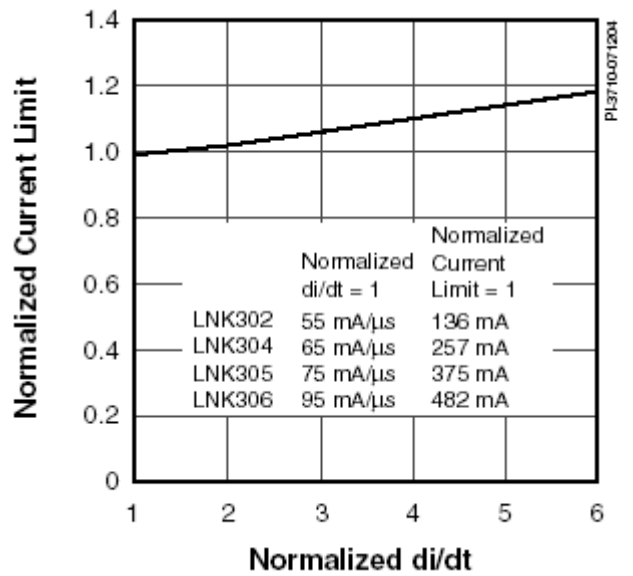


Figure 13. 전류제한 vs. di/dt

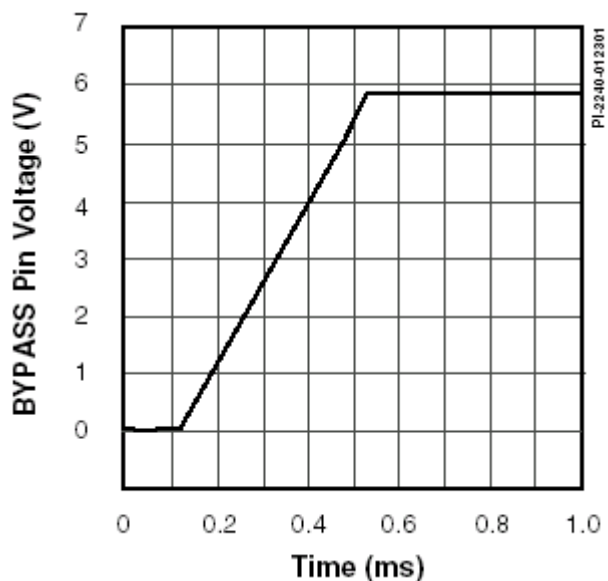


Figure 14. BYPASS 핀 기동 파형

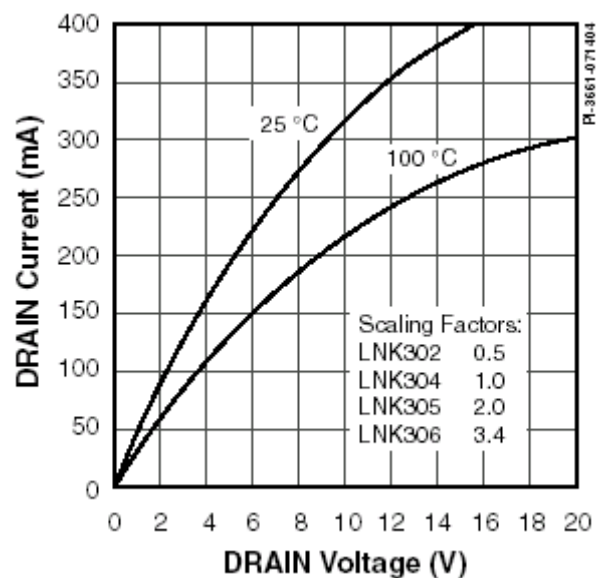


Figure 15. 출력 특성

Typical Performance Characteristics(Cont.)

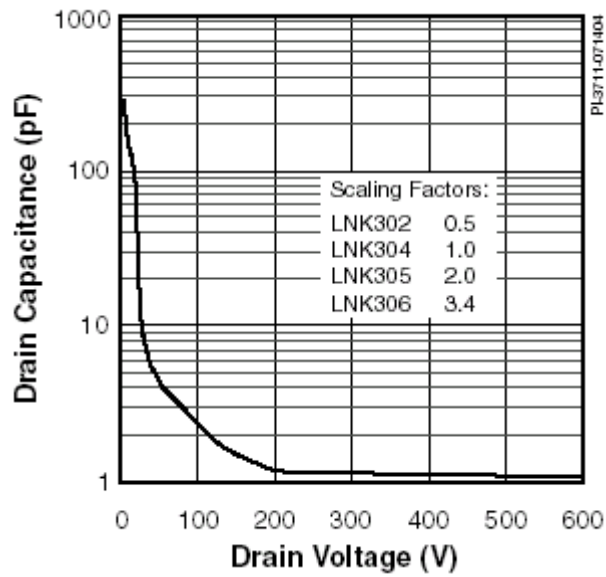
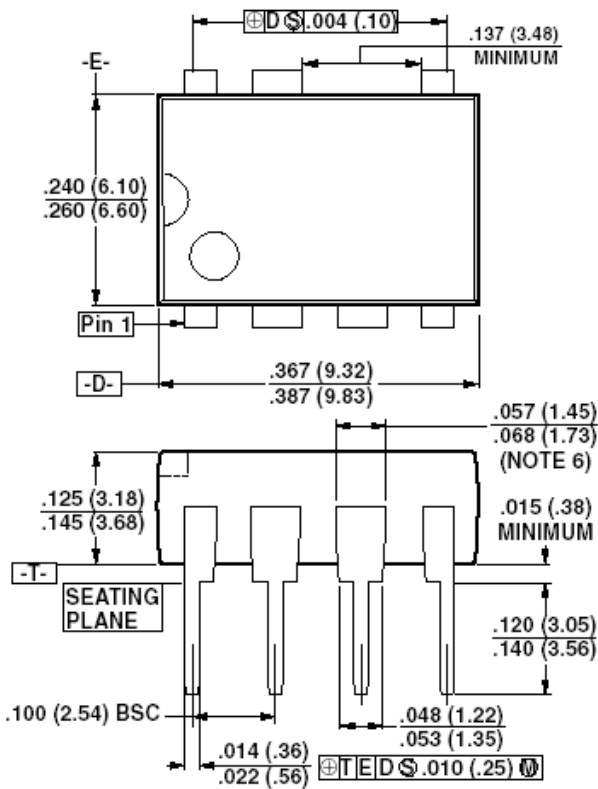


Figure 16. COSS vs. 드레인 전압

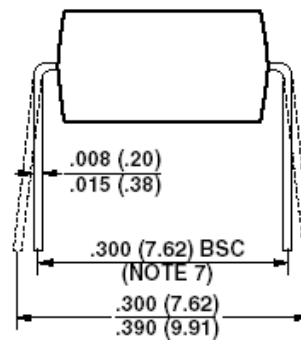
| PART ORDERING INFORMATION | | |
|---------------------------|--|---------------------------|
| <p>LNK 304 G N - TL</p> | LinkSwitch Product Family | |
| | TN Series Number | |
| | Package Identifier | |
| | G | Plastic Surface Mount DIP |
| | P | Plastic DIP |
| | Lead Finish | |
| | Blank | Standard (Sn Pb) |
| | N | Pure Matte Tin (Pb-Free) |
| | Tape & Reel and Other Options | |
| | Blank | Standard Configurations |
| TL | Tape & Reel, 1 k pcs minimum, G Package only | |

DIP-8B



Notes:

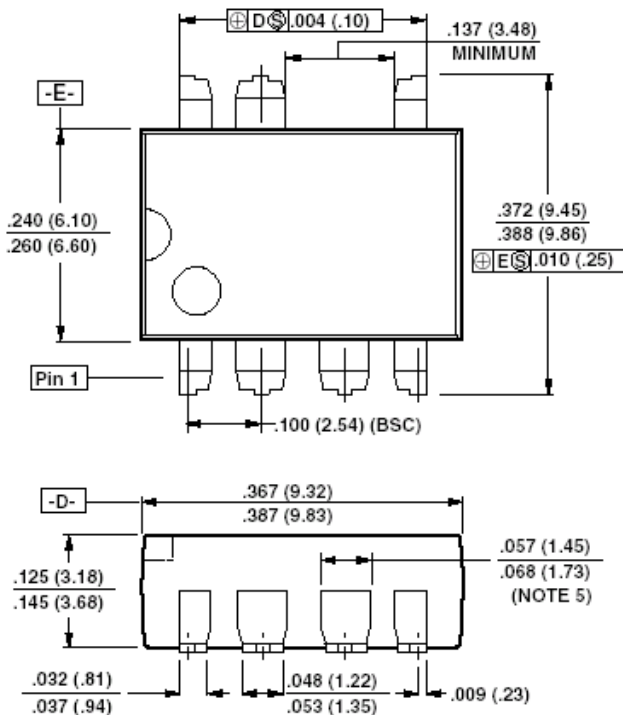
1. Package dimensions conform to JEDEC specification MS-001-AB (Issue B 7/85) for standard dual-in-line (DIP) package with .300 inch row spacing.
2. Controlling dimensions are inches. Millimeter sizes are shown in parentheses.
3. Dimensions shown do not include mold flash or other protrusions. Mold flash or protrusions shall not exceed .006 (.15) on any side.
4. Pin locations start with Pin 1, and continue counter-clockwise to Pin 8 when viewed from the top. The notch and/or dimple are aids in locating Pin 1. Pin 6 is omitted.
5. Minimum metal to metal spacing at the package body for the omitted lead location is .137 inch (3.48 mm).
6. Lead width measured at package body.
7. Lead spacing measured with the leads constrained to be perpendicular to plane T.



P08B

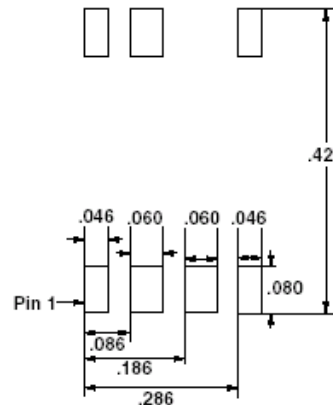
PI-2551-121504

SMD-8B

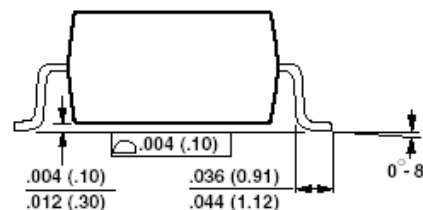


Notes:

1. Controlling dimensions are inches. Millimeter sizes are shown in parentheses.
2. Dimensions shown do not include mold flash or other protrusions. Mold flash or protrusions shall not exceed .006 (.15) on any side.
3. Pin locations start with Pin 1, and continue counter-clockwise to Pin 8 when viewed from the top. Pin 6 is omitted.
4. Minimum metal to metal spacing at the package body for the omitted lead location is .137 inch (3.48 mm).
5. Lead width measured at package body.
6. D and E are referenced datums on the package body.



Solder Pad Dimensions



G08B

PI-2546-121504

| Revision | Notes | Date |
|----------|--|-------|
| C | 1) Released Final Data Sheet. | 3/03 |
| D | 1) Corrected Minimum On Time. | 1/04 |
| E | 1) Added LNK302. | 8/04 |
| F | 1) Added lead-free ordering information. | 12/04 |

For the latest updates, visit our website: www.powerint.com

Power Integrations may make changes to its products at any time. Power Integrations has no liability arising from your use of any information, device or circuit described herein nor does it convey any license under its patent rights or the rights of others. POWER INTEGRATIONS MAKES NO WARRANTIES HEREIN AND SPECIFICALLY DISCLAIMS ALL WARRANTIES INCLUDING, WITHOUT LIMITATION, THE IMPLIED WARRANTIES OF MERCHANTABILITY, FITNESS FOR A PARTICULAR PURPOSE, AND NON-INFRINGEMENT OF THIRD PARTY RIGHTS.

PATENT INFORMATION

The products and applications illustrated herein (including circuits external to the products and transformer construction) may be covered by one or more U.S. and foreign patents or potentially by pending U.S. and foreign patent applications assigned to Power Integrations. A complete list of Power Integrations' patents may be found at www.powerint.com.

LIFE SUPPORT POLICY

POWER INTEGRATIONS' PRODUCTS ARE NOT AUTHORIZED FOR USE AS CRITICAL COMPONENTS IN LIFE SUPPORT DEVICES OR SYSTEMS WITHOUT THE EXPRESS WRITTEN APPROVAL OF THE PRESIDENT OF POWER INTEGRATIONS. As used herein:

1. Life support devices or systems which, (a) are intended for surgical implant into the body, or (b) support or sustain life, and whose failure to perform, when properly used in accordance with instructions for use provided in the labeling, can be reasonably expected to result in a significant injury to the user.
2. A critical component is any component of a life support device or system whose failure to perform can be reasonably expected to cause the failure of the life support device or system, or to affect its safety or effectiveness.

The PI Logo, **TOPSwitch**, **TinySwitch**, **LinkSwitch**, **DPA-Switch** and **EcoSmart** are registered trademarks of Power Integrations. **PI Expert** and **PI FACTS** are trademarks of Power Integrations. © Copyright 2004 Power Integrations.

Power Integrations Worldwide Sales Support Locations

WORLD HEADQUARTERS

5245 Hellyer Avenue,
San Jose, CA 95138, USA
Main: +1-408-414-9200
Customer Service:
Phone: +1-408-414-9665
Fax: +1-408-414-9765
e-mail: usasales@powerint.com

GERMANY

Rueckerstrasse 3
D-80336, Muenchen
Germany
Phone: +49-895-527-3910
Fax: +49-895-527-3920
e-mail: eurosales@powerint.com

JAPAN

1st Bldg Shin-Yokohama,
2-12-20 Kohoku-ku,
Yokohama-shi, Kanagawa
ken, Japan 222-0033
Phone: +81-45-471-1021
Fax: +81-45-471-3717
e-mail: japansales@powerint.com

TAIWAN

5F-1, No. 316, Nei Hu Rd., Sec. 1
Nei Hu Dist.
Taipei, Taiwan 114, R.O.C.
Phone: +886-2-2659-4570
Fax: +886-2-2659-4550
e-mail: taiwansales@powerint.com

CHINA (SHANGHAI)

Rm 807-808A, Pacheer
Commercial Centre,
555 Nanjing West Rd.
Shanghai, P.R.C. 200041
Phone: +86-21-6215-5548
Fax: +86-21-6215-2468
e-mail: chinasales@powerint.com

INDIA (TECHNICAL SUPPORT)

261/A, Ground Floor
7th Main, 17th Cross,
Sadashivanagar
Bangalore, India 560080
Phone: +91-80-5113-8020
Fax: +91-80-5113-8023
e-mail: indiasales@powerint.com

KOREA

RM 602, 6FL
Korea City Air Terminal B/D,
159-6
Samsung-Dong, Kangnam-Gu,
Seoul, 135-728, Korea
Phone: +82-2-2016-6610
Fax: +82-2-2016-6630
e-mail: koreasales@powerint.com

UK (EUROPE & AFRICA HEADQUARTERS)

1st Floor, St. James's House
East Street, Fernham
Surrey, GU9 7TJ
United Kingdom
Phone: +44 (0) 1252-730-140
Fax: +44 (0) 1252-727-689
e-mail: eurosales@powerint.com

CHINA (SHENZHEN)

Room 2206-2207, Block A,
Elec. Sci. Tech. Bldg
2070 Shennan Zhong Rd
Shenzhen, Guangdong,
China, 518031
Phone: +86-755-8379-3243
Fax: +86-755-8379-5828
e-mail: chinasales@powerint.com

ITALY

Via Vittorio Veneto 12
20091 Bresso MI
Italy
Phone: +39-028-928-6000
Fax: +39-028-928-6009
e-mail: eurosales@powerint.com

SINGAPORE

51 Newton Road,
#15-08/10 Goldhill Plaza,
Singapore, 308900
Phone: +65-6358-2160
Fax: +65-6358-2015
e-mail: singaporesales@powerint.com

APPLICATIONS HOTLINE

World Wide +1-408-414-9660

APPLICATIONS FAX

World Wide +1-408-414-9760